



Каталог продукции

Автоматика для холодильного оборудования

Системы удаленного мониторинга и управления

Комплексные системы автоматике и энергосбережения

Контроллеры холодильных установок	5
ir33	6
easy серия	14
Решения для аппаратов шоковой заморозки и морозильных установок	18
Сплит-версия PJ32C на 2 HP	20
PJ для систем отопления/охлаждения	21
powersplit	22
Серия powercompact	26
MasterCella	32
Регистратор данных Datalogger	36
Прикладное программное обеспечение для холодильной техники	37
Решения для холодильных установок предприятий розничной торговли	39
Серии MPXPRO и mpx	40
MasterCase ³	46
Решения для управления компрессорными станциями	50
ACC	54
Модуль ввода/вывода	55
Решения для управления мультиплексными установками в конфигурации Ведущий-Ведомый	56
Прикладное программное обеспечение для предприятий розничной торговли	57
Решения для управления температурой, влажностью, давлением	59
Универсальные контроллеры	60
Датчики и устройства защиты	67
Датчики и устройства защиты	68
Системы управления зданием (BMS) и коммуникационные устройства	79
Поддержка основных коммуникационных протоколов (Connectivity)	80
Системы дистанционного управления и контроля	86
Семейство E^xV Электронные TRV (терморасширительные вентили) и системы управления	93
E ^x V электронный терморасширительный вентиль и драйвер	94
Контроллеры конденсаторов и частотные преобразователи	101
Контроллеры конденсаторов и частотные преобразователи	102

Контроллеры для холодильного оборудования

Контроль охлаждения – существенный аспект современной пищевой промышленности, используемый в таких областях, как:

- ресторанное обслуживание;
- коммерческое холодильное оборудование;
- холодильные камеры и складские помещения разных типов и размеров;
- обработка и подготовка.

Главной задачей компании CAREL всегда было предвидеть возникающие в этих областях потребности и предлагать для них инновационные решения.

Необходимость постоянного движения вперед и опыт, накопленный за долгие годы, позволили компании разработать и предложить различные типы контроллеров, которые представлены в этом каталоге и которые созданы для решения специфических задач в каждом конкретном случае.

Мы искренне благодарим всех тех, кто своей поддержкой и стремлением к совершенствованию способствовал созданию продукции, представленной в этом каталоге, и кто своим каждодневной работой укрепляет лидирующее положение компании CAREL.





POCC IT.AI50.B09036



40016243



E198839



ir33

ir33 представляет собой максимальные достижения технологии, предлагаемые компанией CAREL в области холодильной техники. Четыре новых модификации (12 В переменного тока, 12/24 В переменного/ постоянного тока, 230 В переменного тока и 115/230 В переменного тока) существенно расширяют диапазон изделий в разных конфигурациях. Модификация 115/230 В переменного тока воплощает в себе наибольшее количество нововведений: импульсный источник питания, 4 реле и часы. Для изготовителей оборудования CAREL предлагает модификацию на 230 В переменного тока: она компактнее других моделей, оснащена наиболее важными функциями и, соответственно, имеет более конкурентоспособную цену. Модели на 12 В переменного тока и 12/24 В переменного/ постоянного тока являются результатом эволюции серии ir32 и естественными приемниками этих устройств. Они используют ту же рабочую логику, по внешнему виду практически не отличаются от некоторых изделий предыдущих версий, но при этом их функции были модифицированы; таким образом, переход со старой модификации на новую не представляет никакого труда и дает преимущества. Большинство моделей оснащено реле на 16 А для управления компрессорами.

Преимущества

Серия ir33 для холодильной техники представляет собой полную линию изделий на основе контроллеров со встроенным электронным микропроцессором, с ЖК-дисплеем. Эта серия разработана специально для управления холодильными агрегатами, а набор реализуемых функций позволяет использовать ее во всевозможных вариантах применения. К основным отличительным особенностям относятся следующие:

- диапазон применения: возможность выполнения любых задач управления гарантируется наличием большого количества моделей с самыми разными выходами (от 1 – 4 до 5 в модели ir33, предназначенной для монтажа на DIN-направляющие) и с 1 – 2-программируемыми цифровыми входами (в модели ir33, предназначенной для монтажа на DIN-направляющие, их 3);
- гибкость: модели поставляются с разными вариантами источников питания: 12 В переменного тока, 12/24 В переменного/ постоянного тока, 230 В переменного тока и 110/240 В переменного тока для монтажа в панель;
- интеллектуальное управление размораживанием;
- последовательное соединение: все контроллеры могут подключаться к компьютерной сети для создания систем диспетчерского и дистанционного управления;

- программирование контроллеров: с клавиатуры, с пульта дистанционного управления и с помощью ключа программирования;
- ЖК-дисплей оптимальной конфигурации, поддерживающий графические символы, с эргономичной клавиатурой;
- возможность адаптации внешнего вида и перенастройки программного обеспечения: можно заказать контроллер с голубым дисплеем.

Качественные и сертифицированные изделия

- сертификация: качество и безопасность инфракрасных контроллеров гарантировано системой проектирования и производства, сертифицированной по ISO 9001, а также маркировкой CE, UL и VDE.

Сертификация изделий

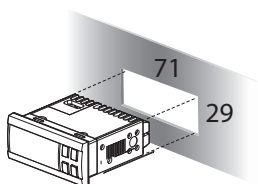
Изделия серии ir33, оборудованные стандартным NTC-датчиком производства CAREL, отвечают требованиям стандарта EN 13485, предъявляемым к термометрам для измерения температуры воздуха, применяемым в агрегатах для хранения и торговли охлажденными и замороженными продуктами питания, продуктами глубокой заморозки и мороженым. Соответствие требованиям данного стандарта обеспечено согласно законодательному акту ЕС 37/2005 от 12 января 2005 г.



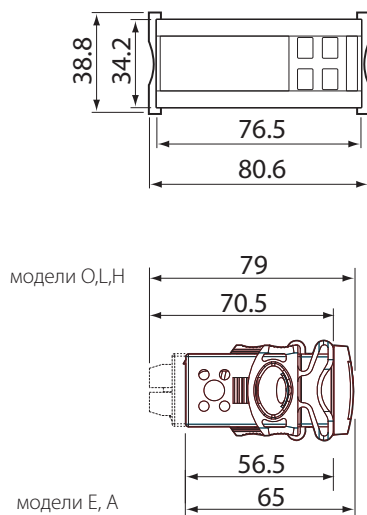
Модель ir33power

Модель ir33power оборудована внутренним реле для управления мощными компрессорами холодильных установок. Модификация самого высокого уровня оснащена 3 реле, часами, инфракрасным датчиком (опция) и источником питания на 230 В переменного тока. Эти устройства демонстрируют высокий уровень технологических достижений, применяемых компанией CAREL при создании таких мощных и очень компактных элементов управления.

Монтаж встроенный



Габаритные размеры, мм

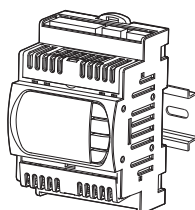


Модель ir33 DIN

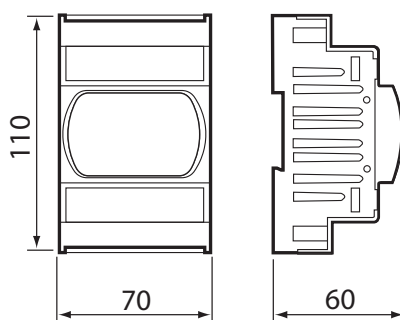
CAREL предлагает модель ir33, которую можно монтировать на направляющие DIN (DN33*), для управления холодильными установками. Программное обеспечение и функции этих устройств полностью совместимы с серией ir33. Устройства имеют очень прочную конструкцию, позволяющую осуществлять прямое управление компрессорами и управление нагревателями размораживания с

помощью реле на 16 А. Наиболее усовершенствованная модель имеет 5 реле, в то время как модели стандартной комплектации имеют 2 входа для датчиков и 3 цифровых входа (которые при необходимости могут быть переконфигурированы и использованы для датчиков).

монтаж на DIN рейку



Габаритные размеры, мм





Термометр

IR33M*

Термометры серии ir33 оборудованы зуммером и последовательным разъемом для программирования с помощью ключа. Звуковой зуммер особенно полезен при осуществлении функций контроля в критических ситуациях, когда возможно возникновение сигналов тревоги. Настройку прибора можно производить с помощью ключа программирования, через систему диспетчерского или дистанционного управления, а также через инфракрасный порт, если таковой имеется.

Технические спецификации

Источник питания:

- IR33M00*: 12 В переменного тока (от -15 до +10%), 50/60 Гц;
- IR33M0E*: 230 В переменного тока (от -15 до +10%), 50/60 Гц

Входы (для всех моделей): 2 для датчиков NTC, 1 многофункциональный цифровой

Диапазон регулировки:

- -50T90 °C при использовании стандартных NTC-датчиков CAREL,
- -40T150 °C при использовании NTC-датчиков с расширенным диапазоном,
- -50T150 °C при использовании датчиков PTC

Монтаж: встроенный

Класс защиты: при встроенном монтаже – IP65

Дополнительные принадлежности серии ir33



ir33 ir33 power ir33DIN

VPM Визуальный Менеджер Параметров (VPMSTDKY*)

Комплект, состоящий из ключа программирования, USB конвертера и программного обеспечения для конфигурирования параметров. При помощи ПК выбранная конфигурация параметров загружается в ключ, который затем используется для программирования контроллера.



ir33 ir33 power

ir33DIN

Пульт дистанционного управления (IRTRRES000)

Пульт дистанционного управления, который является очень важной принадлежностью в некоторых условиях, стал более мощным, компактным и простым в использовании. Пульт обеспечивает прямой доступ к основным функциям и конфигурируемым параметрам, что позволяет программировать устройства серии ir33 из удаленного положения; для программирования используются кнопки, которые в точности повторяют клавиатуру устройства.



ir33 ir33 power

ir33DIN

Сеть диспетчерского контроля с конфигурацией "ведущий/ведомый" (SYNCHRO*)

Syncho может использоваться для интеллектуального диспетчерского контроля максимум 6 устройствами, объединенными в сеть конфигурации "ведущий/ведомый". Вот перечень функций, управление которыми может осуществляться при работе с устройствами серии ir33, ir33 DIN (при условии правильной настройки): включение света, включение вспомогательного реле, включение/отключение устройства, управление сигналами, размораживание, настройка температуры, параметры копирования и диспетчерское управление. Примечание: для получения доступа к параметрам управления сети "ведущий/ведомый" необходимо программное обеспечение PSOPZPRG00.



ir33 ir33 power

ir33DIN

Ключ программирования (IROPZKEY*)

Ключ программирования позволяет быстро программировать контроллер ir33, даже при отключенном питании. Использование ключа программирования снижает риск возникновения ошибок. Использование ключа снижает количество обрабатываемых кодов изделия, повышает скорость и эффективность сервисных операций, позволяет осуществлять программирование контроллера буквально за несколько секунд, даже на стадии испытания, завершающей процесс изготовления контроллера. Вы можете запрограммировать до 6 комплектов параметров. Выпускаются модификации с питанием от батарейки и от внешнего источника.



ir33 ir33 power

ir33DIN

Последовательный интерфейс RS485 (IROPZ48500, IROPZ48550)

Устанавливается непосредственно в разъем, который обычно используется для программирования с помощью ключа; все выпускаемые модели могут подключаться к системе диспетчерского контроля. Модель IROPZ48550 оборудована микропроцессором и способна автоматически распознавать сигналы TxRx+ и TxRx-.

Данные устройства спроектированы как внешние, следовательно, они могут быть установлены в схему в любое время, когда это необходимо.



ir33 ir33 power ir33DIN

Сменные передние панели (IROPZF*10)

В данной серии приборов используются сменные передние панели разных цветов и с разными логотипами.

Эта возможность особенно удобна для тех производителей, которые хотят оптимизировать дизайн приборов с учетом собственных топологических требований.



ir33 ir33 power

ir33DIN

Дисплеи терминалов – опции

(IROPZDSP00 and IR00R*0000 displays)

Конфигурационный интерфейс может подключаться через специальную дополнительную плату. Он используется для считывания и контроля значений, измеренных третьим датчиком, расположенным в точке максимальной температуры внутри витрины, в соответствии с требованиями стандарта EN 441-13. Дисплеи терминалов выпускаются красного (IR00RR0000) и зеленого (IR00RG0000) цветов. Для соединения применяются кабели PSTCON*В0 разной длины.

ВАЖНО: модели с питанием от 230 В переменного тока со встроенным трансформатором не поддерживают дублирующий дисплей.



ir33 ir33 power

ir33DIN

Плата последовательного интерфейса RS485 (IROPZSER30)

Плата IROPZSER30 позволяет соединить ir33 DIN с системой диспетчерского контроля PlantVisoro через последовательный интерфейс RS485 локальной сети, а также напрямую соединить измерительный прибор с дублирующим дисплеем с помощью кабеля PSTCON*В0.

Таблица устройств серии ir33

Спецификации	Модель											
	IR33M00*	IR33M0E*	IR33S0*	IR33S0L*	IR33S0E*	IR33Y0*	IR33Y0L*	IR33Y0E*	IR33C00*	IR33C*L*	IR33C*H*	IR33F*E*
Источник питания												
12 В переменного/постоянного тока (от -15 до +10%), 50/60 Гц	●	-	●	-	-	●	-	-	●	-	-	-
12/24 В переменного тока (от -15 до +10%), 50/60 Гц	-	-	-	●	-	-	●	-	-	●	-	-
230 В переменного тока (от -15 до +10%), 50/60 Гц	-	●	-	-	●	-	-	●	-	-	-	●
115/230 В переменного тока (от -15 до +10%), 50/60 Гц	-	-	-	-	-	-	-	-	-	-	●	-
Потребляемая мощность	4 ВА	3 ВА	4 ВА	4 ВА	3 ВА	4 ВА	4 ВА	4 ВА	4 ВА	4 ВА	6 ВА	3 ВА
Погрешность												
Стандартный NTC-датчик CAREL: -50T50 °C -50T90 °C						1 °C 3 °C						
Высокотемпературный NTC-датчик: -20T115 °C	1,5 °C (за пределами заданного диапазона 4 °C)											
PTC-датчик: -50T50 °C -50T150 °C						2 °C 4 °C						
Датчик регулятора/размораживателя/продуктов												
стандартный NTC-датчик CAREL (10 кОм при 25 °C), -50T90 °C	●	●	●	●	●	●	●	●	●	●	●	●
высокотемпературный NTC-датчик (50 кОм при 25 °C), -40T150 °C	●	●	●	●	●	●	●	●	●	●	●	●
PTC-датчик (985 Ом при 0 °C), -50T150 °C	только в моделях IR33*7*											
Пользовательский интерфейс												
дисплей	светодиодный, 3-разрядный, графические иконки											
клавиатура	-	-	с 4 кнопками, эргономичной формы									
Выходы												
компрессор (в зависимости от модели)	-	-	8 А, 16 А, 2 HP			16 А, 2 HP			16 А, 2 HP			8 А, 2 HP
размораживание	-	-	-	-	-	16 А, 8 А			8 А			8 А
вентилятор	-	-	-	-	-	-	-	-	8 А			5 А
вспомогательный/освещение	-	-	8 А в модели IR33SEA*			5 А в модели IRY0EP*			8 А			-
Программирование												
клавиатура	-	-	стандартная									
пульт дистанционного управления	-	инфракрасные приемники имеются только в некоторых моделях: IR*(R,B,M,T,Q,U,X,Z)* и в силовых моделях IR33: IR*(I,F,K,W,)*										
ключ	-	стандартная										
Особые функции												
НАССР (система анализа рисков и критических контрольных точек) / Часы реального времени	-	-	функция может быть реализована только при наличии часов реального времени; в моделях: IR*(C,B,L,T,S,U,Y,Z)* и в силовых моделях IR33: IR*(E,F,O,W)*									
зуммер	●	●	●	●	●	●	●	●	●	●	●	●
дублирующий дисплей	-	-	входит в стандартную комплектацию моделей с питанием от 12 В переменного тока, 12 – 24 В переменного тока, 115 – 230 В переменного тока. ВАЖНО: модели с питанием от 230 В переменного тока или 115 В переменного тока (с внутренним трансформатором) не поддерживают дублирующий дисплей									
десятичная точка	●	●	●	●	●	●	●	●	●	●	●	●
последовательный интерфейс сети CAREL	●	●	●	●	●	●	●	●	●	●	●	●
Качество и точность												
внутрисхемный контроль	●	●	●	●	●	●	●	●	●	●	●	●
Маркировка UL	●	●	●	●	●	●	●	●	●	●	●	●
Маркировка VDE	●	●	●	●	●	●	●	●	●	●	●	●
Стандарт EN 13485 (для термометров)	●	●	●	●	●	●	●	●	●	●	●	●
Номиналы реле по EN60703-1: 8 А, 8 (4) А - 16 А, 12 (2) А - 2 Нр, 10 (10) А (* температура в помещении до 60 °C)												
● стандартная комплектация												

Таблица устройств серии ir33 power

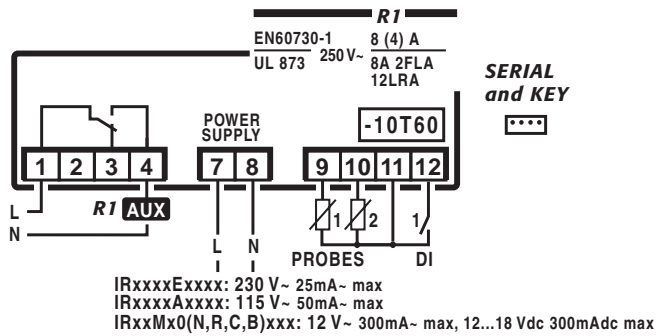
Спецификации	Модель			
	IR330EHA0	IR33Y0EHA0	IR33F0EHA0	IR33F0EFA0
Источник питания	230 В переменного тока			
Выходы	2 НР, 12(10) А			
компрессор (в зависимости от модели)				
размораживание	-	8 А	8 А	8 А
вентилятор испарителя	-	-	5 А	5 А
Входы				
температуры в помещении	●	●	●	●
температуры размораживания	●	●	●	●
дискретный вход/датчик Z	●	●	●	●
Дополнительные опции				
НАССР (система анализа рисков и критических контрольных точек)	-	-	-	●
Ключ программирования	●	●	●	●
дублирующий дисплей	●	●	●	●
зуммер	●	●	●	●
ИК - интерфейс	-	-	-	●
Часы реального времени	-	-	-	●
интерфейс RS485 (опция)	●	●	●	●
Номиналы реле по EN60703-1: 8 А, 8 (4) А - 16 А, 12 (2) А - 2 Нр, 10 (10) А (*) температура в помещении до 60 °С ● стандартная комплектация				

Таблица устройств серии ir33DIN

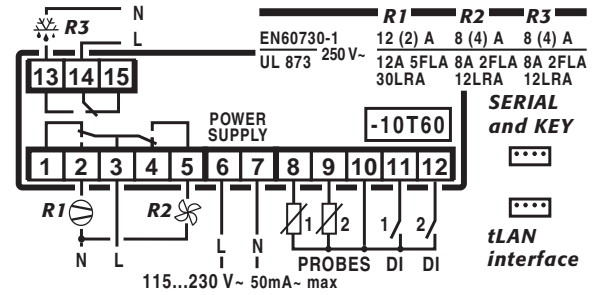
Спецификации	Модель								
	DN33S*0*	DN33S*L*	DN33S*E*	DN33S*H*	DN33C*L*	DN33C*H*	DN33F*E*	DN33H*0*	DN33H*H*
Источник питания									
12 В переменного/постоянного тока (от -15 до +10%), 50/60 Гц	●	-	-	-	-	-	-	●	-
12/24 В переменного тока (от -15 до +10%), 50/60 Гц	-	●	-	-	●	-	-	-	-
230 В переменного тока (от -15 до +10%), 50/60 Гц	-	-	●	-	-	-	●	-	-
115/230 В переменного тока (от -15 до +10%), 50/60 Гц	-	-	-	●	-	●	-	-	-
Потребляемая мощность	4 ВА	4 ВА	3 ВА	6 ВА	4 ВА	6 ВА	3 ВА	4 ВА	6 ВА
Точность									
Стандартный NTC-датчик CAREL: -50T50 °C -50T90 °C				1 °C 3 °C					
Высокотемпературный NTC-датчик: -20T115 °C	1,5 °C (за пределами заданного диапазона 4 °C)								
PTC-датчик: -50T50 °C -50T150 °C				2 °C 4 °C					
Датчик регулятора/размораживателя/продуктов									
стандартный NTC-датчик CAREL (10 кОм при 25 °C), -50T90 °C	●	●	●	●	●	●	●	●	●
высокотемпературный NTC-датчик (50 кОм при 25 °C), -40T150 °C	●	●	●	●	●	●	●	●	●
PTC-датчик (985 Ом при 0 °C), -50T150 °C	только в моделях IR33*7*								
Пользовательский интерфейс									
дисплей	светодиодный, 3-разрядный, графические иконки								
клавиатура	с 4 кнопками, эргономичной формы								
Выходы									
компрессор (в зависимости от модели)	16 А	16 А	16 А	2 НР	16 А	2 НР	16 А	16 А	2 НР
размораживание	-	-	-	-	16 А	16 А	16 А	16 А	16 А
вентилятор					8 А	8 А	8 А	8 А	8 А
вспомогательный/освещение	8 А в модели DN33S*0A*		8 А в модели DN33S*EA*	8 А в модели DN33S*HA*	8 А	8 А	8 А в модели DN33F*EA* DN33F*EL* Dn33F*ET*	8 А	8 А
Программирование									
клавиатура	●	●	●	●	●	●	●	●	●
пульт дистанционного управления	инфракрасные приемники имеются только в некоторых моделях: DN*(R,B,M,T)* и в силовых моделях DN33: DN*(I,F,K,W)*								
ключ	●	●	●	●	●	●	●	●	●
Особые функции									
НАССР (система анализа рисков и критических контрольных точек) / Часы реального времени	функция может быть реализована только при наличии часов реального времени; в моделях: DN*(C,B,L,T)* и в силовых моделях DN33: DN*(E,F,O,W)*								
зуммер	●	●	●	●	●	●	●	●	●
дублирующий дисплей	входит в стандартную комплектацию моделей с питанием от 12 В переменного тока, 12 – 24 В переменного тока, 115 – 230 В переменного тока. ВАЖНО: модели с питанием от 230 В переменного тока или 115 В переменного тока (с внутренним трансформатором) не поддерживают дублирующий дисплей								
десятичная точка	●	●	●	●	●	●	●	●	●
последовательный интерфейс сети CAREL	●	●	●	●	●	●	●	●	●
Качество и точность									
внутрисхемный контроль	●	●	●	●	●	●	●	●	●
Маркировка UL	●	●	●	●	●	●	●	●	●
Маркировка VDE	●	●	●	●	●	●	●	●	●
Стандарт EN 13485 (для термометров)	●	●	●	●	●	●	●	●	●
Номиналы реле по EN60703-1: 8 А, 8 (4) А - 16 А, 12 (2) А - 2 Нр, 10 (10) А (* температура в помещении до 60 °C)									
● стандартная комплектация									

Схемы подключения для ir33: основные модели

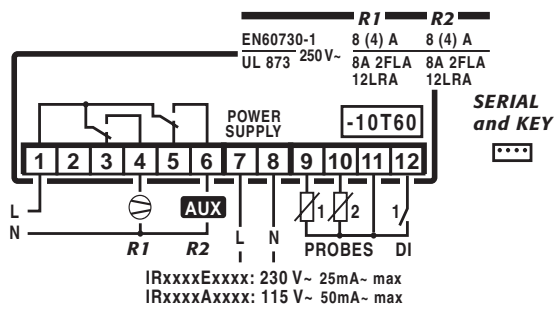
IR33S*



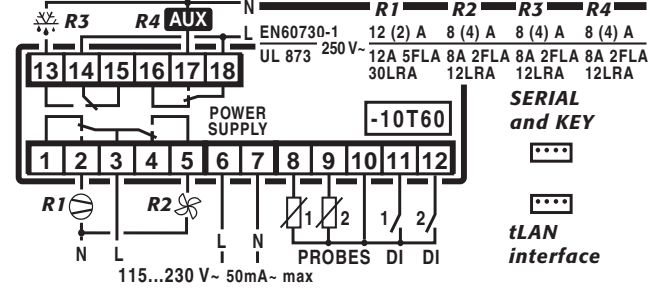
IR33F*



IR33Y*

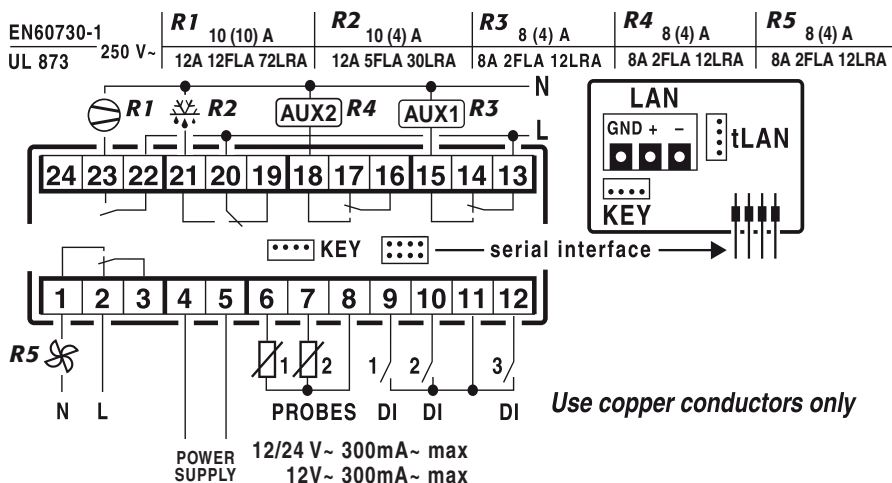


IR33C*



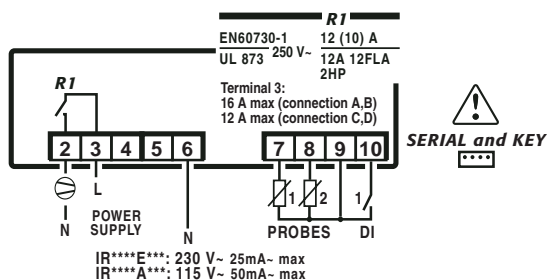
Схемы подключения для ir33DIN: основные модели

DN33C*

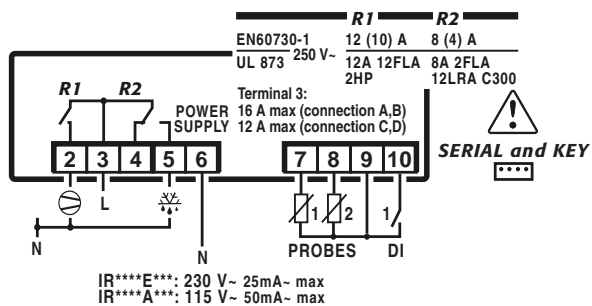


Схемы подключения для серии iR3Zpower: основные модели

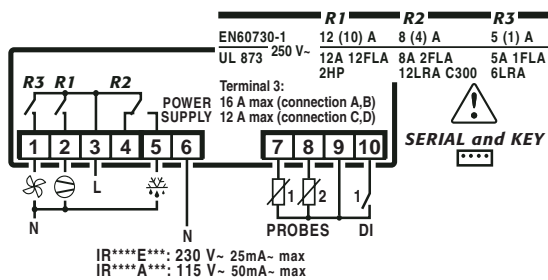
IR33S*



IR33Y*



IR33F*





Серия easy

Глубокие знания холодильного оборудования вместе с пониманием потребностей рынка позволили компании CAREL создать технически совершенное и простое в применении изделие.

Easy является воплощением многолетнего опыта компании CAREL в области холодильной техники и особого внимания, которое всегда уделялось мелочам.

Предлагая easy, компания CAREL предлагает изделие, обладающее элегантным современным дизайном, специально разработанное с учетом пожеланий возможных потребителей для управления системами охлаждения в барах, ресторанах, витринах с охлаждением.

easy представляет собой семейство изделий с широким выбором моделей, включая компактную версию, идеальную для условий, для которых критичным является наличие свободного пространства.

easy – это наилучший выбор для простого и эффективного управления сложным миром систем охлаждения.

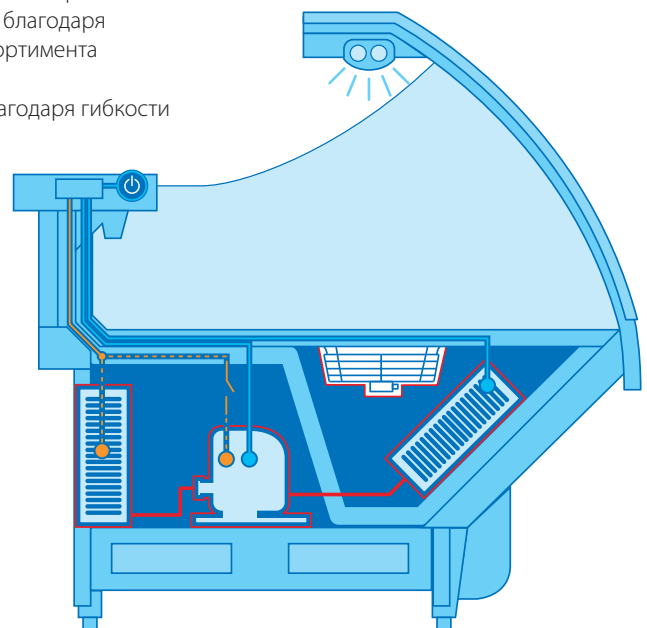
easy упрощает фазу начального конфигурирования устройства и обеспечивает новые возможности для создания специализированных моделей с функциями, задаваемыми пользователем

Основные преимущества

- простота настройки: удобный ввод параметров с использованием 4-х предварительно заданных наборов уставок.
- простота установки: удобная конструкция, использующая систему монтажа со стороны передней панели.
- простота подключения: быстрое подключение благодаря наличию встроенного трансформатора и реле с высокой нагрузочной способностью.
- простота выбора: легкий выбор оптимального решения благодаря наличию широкого ассортимента доступных моделей.
- простота настройки: благодаря гибкости

построения программного обеспечения, логику работы изделия легко привести в соответствие с требованиями пользователя

- простота очистки: процедура очистки очень проста, благодаря совершенно плоской клавишной панели.
- простота считывания: простота считывания обеспечивается высокоэффективным дисплеем и размером цифр, которые на 27% больше, чем у традиционных дисплеев.





easy

PJEZ*

easy представляет линейку электронных микропроцессорных контроллеров с LED дисплеями, разработанными для управления холодильными установками, стеллажами и витринами. Устройство может включаться/выключаться как посредством цифрового входного сигнала, так и непосредственно с помощью клавишной панели. Плоская клавишная панель является одним из самых инновационных аспектов этого прибора. Совершенно плоская поверхность обеспечивает легкость очистки и наилучшие гигиенические показатели, полностью соответствующие директиве НАССР.

easy compact

PJEZ*

Модели PJEZS* compact разработаны для управления статическими холодильными установками (без вентилятора испарителя), работающими при температурах выше 0°C. Модели PJEZM* compact являются термометрами.

easy compact представляет собой идеальное решение в случаях, когда ограничено пространство, доступное для установки контроллера: занимаемая глубина составляет всего 31 мм, при этом имеются релейные выходы 2НР для управления холодильными компрессорами, не требующие использования дополнительных промежуточных реле.

Технические спецификации: easy & easy compact:

Источник питания:

- **easy:** 1 или 3 NTC или PTC датчика (зависит от модели). Цифровой вход как альтернатива третьему датчику.
- **easy compact:** 230 V 1~, -10% +15% 50/60 Hz 115 V 1~, -10% +15% 50/60Hz; 12 Vdc ±10% о 12 Vac, ±10% 50/60 Hz (только на PJEZM* нет AUX реле);

Условия эксплуатации:

-10T50 °C, влажность <90% гН, без конденсации

Условия хранения:

-20T70 °C, влажность <90% гН без конденсации

Входы (зависит от модели):

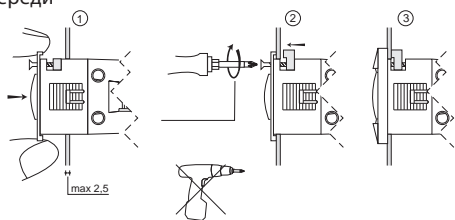
- **easy:** 1 или 3 NTC или PTC датчика (зависит от модели);
- **easy compact:** 1 или 2 NTC или PTC датчика (зависит от модели)
- **Digital inputs:** **easy:** как альтернатива третьему датчику

Монтаж: винты на передней панели или задние скобки

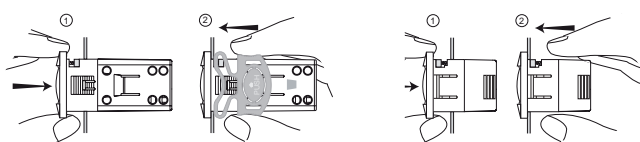
Класс защиты: IP65 при монтаже в панель с уплотнением

Монтаж на DIN рейку

Спереди



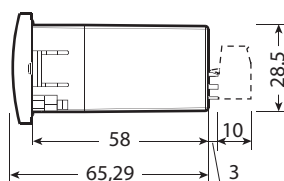
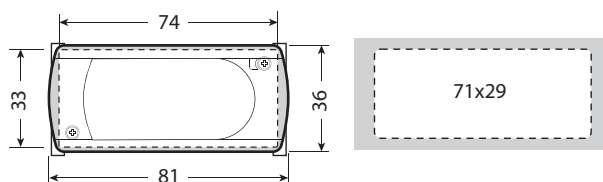
Сзади



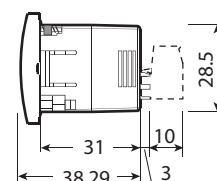
easy

easy compact

Габаритные размеры, мм



easy



easy compact

Дополнительные принадлежности серии ir33



Температурные датчики с NTC термистором (NTC*)

Температурные датчики с NTC термистором. Точность измерений, обеспечиваемая техническими решениями, полученными при разработке датчиков, а также высокая надежность, делают NTC датчики CAREL проверенным и разумным по цене решением для измерения температуры.



Ключ программирования (PJOPZKEY*)

Ключ программирования позволяет быстро запрограммировать устройство, даже при отключенном питании. Использование ключа программирования снижает риск возникновения ошибок. Он позволяет сократить номенклатуру применяемых изделий и позволяет осуществлять программирование контролера за считанные секунды, в самом конце процесса производства. Он также является важным инструментом для сервисной сети.



Сменные лицевые панели (PEOPZ*)

Сегодня необходимо, чтобы внешний вид приборов мог соответствовать специальным требованиям заказчика; это достигается использованием сменных лицевых панелей различного цвета или с логотипом заказчика.



VPM Визуальный Менеджер Параметров (VPMSTDKY)

Комплект, состоящий из ключа программирования, USB конвертера и программного обеспечения для конфигурирования параметров. При помощи ПК выбранная конфигурация параметров загружается в ключ, который затем используется для программирования контроллера.



Последовательный интерфейс RS485 (IROPZ48500, IROPZ485S0)

Устанавливается непосредственно в разъем, который обычно используется для программирования с помощью ключа; все выпускаемые модели могут подключаться к системе диспетчерского контроля. Модель IROPZ485S0 оборудована микропроцессором и способна автоматически распознавать сигналы TxRx+ и TxRx-.

Данные устройства спроектированы как внешние, следовательно, они могут быть установлены в схему в любое время, когда это необходимо.

Модель

Спецификации	компрессор	размораживание	вентилятор испарителя	вспомогательный выход	температуры в помещении	температуры размораживания	дискретный вход/ Датчик 3	Часы реального времени	последовательный порт	дисплей	зуммер	монтаж в панель спереди	Кронштейны	штепсельные разъемы
easy compact 230 В переменного тока														
PJZMNN0E0	-	-	-	-	●	-	-	-	-	красный	-	●	-	-
PJZSNP0E0	16 A	-	-	-	●	-	-	-	-	красный	-	●	-	-
PJZSNP010	16 A	-	-	-	●	●	-	-	●	красный	-	●	●	-
PJZSNP000	16 A	-	-	-	●	●	-	-	●	красный	-	●	●	●
PJZSNH0E0	2 HP	-	-	-	●	-	-	-	-	красный	-	●	-	-
PJZSNH010	2 HP	-	-	-	●	●	-	-	●	красный	-	●	●	-
PJZSNH000	2 HP	-	-	-	●	●	-	-	●	красный	-	●	●	●
easy 12 В переменного тока														
PJZS002E0	8 A	-	-	-	●	-	-	-	-	красный	●	●	-	-
PJZYZ002E0	8 A	8 A	-	-	●	-	-	-	-	красный	●	●	-	-
easy 115 В переменного тока														
PJZS00100	8 A	-	-	-	●	●	●	-	●	красный	●	●	●	●
PJZS0P1E0	16 A	-	-	-	●	-	-	-	-	красный	●	●	-	-
PJZS0P100	16 A	-	-	-	●	●	●	-	●	красный	●	●	●	●
PJZS0G100	2 HP	-	-	8 A	●	●	●	-	●	красный	●	●	●	●
PJZC00100	8 A	8 A	8 A	-	●	●	●	-	●	красный	●	●	●	●
easy 230 В переменного тока														
PJZMON010	-	-	-	-	●	●	●	-	●	красный	●	●	●	-
PJZS000E0	8 A	-	-	-	●	-	-	-	-	красный	●	●	-	-
PJZS00000	8 A	-	-	-	●	●	●	-	●	красный	●	●	●	●
PJZS0P0E0	16 A	-	-	-	●	-	-	-	-	красный	●	●	-	-
PJZS0P000	16 A	-	-	-	●	●	●	-	●	красный	●	●	●	●
PJZS0A000	8 A	-	-	8 A	●	●	●	-	●	красный	●	●	●	●
PJZS0H000	2 HP	-	-	-	●	●	●	-	●	красный	●	●	●	●
PJZS0G000	2 HP	-	-	8 A	●	●	●	-	●	красный	●	●	●	●
PJZS0GG00	2 HP	-	-	8 A	●	●	●	-	●	зеленый	●	●	●	●
PJZS0GB00	2 HP	-	-	8 A	●	●	●	-	●	синий	●	●	●	●
PJZX00000	8 A	8 A	-	-	●	●	●	-	●	красный	●	●	●	●
PJZYZ00000	8 A	8 A	-	-	●	●	●	-	●	красный	●	●	●	●
PJZYZ00010	8 A	8 A	-	-	●	●	●	-	●	красный	●	●	●	-
PJZYZ0H000	2 HP	8 A	-	-	●	●	●	-	●	красный	●	●	●	●
PJZC00000	8 A	8 A	8 A	-	●	●	●	-	●	красный	●	●	●	●
PJZC0P000	16 A	8 A	8 A	-	●	●	●	-	●	красный	●	●	●	●
PJZCOM000	2 HP	8 A	8 A	-	●	●	●	●	●	красный	●	●	●	●
PJZCOMG00	2 HP	8 A	8 A	-	●	●	●	●	●	зеленый	●	●	●	●
PJZCOMB00	2 HP	8 A	8 A	-	●	●	●	●	●	синий	●	●	●	●



с **RU** US
E198839

Решения для шоковой заморозки

Blast Chiller – это полная линейка контроллеров и пользовательских терминалов (включая графический дисплей), предназначенных для применения в наиболее сложных и инновационных устройствах.

Основные преимущества

- **легкость применения:** интуитивный графический дисплей с иконками предоставляет пользователю инструкции и подсказки;
- **гигиеничность:** легко очищаемая поверхность позволяет применять прибор там, где используются пищевые продукты;
- **персонализация:** благодаря пластиковой панели и мембранной клавиатуре существует большой выбор опций, позволяющих изготовить изделие под требование заказчика;
- **многофункциональность:** стандартный и заданные под заказчика циклы с 3мя полностью конфигурируемыми фазами;
- **соответствие стандартам:** отчеты в соответствии с требованиями HACCP для контроля пищевых продуктов;
- **энергосбережение:** путем выбора или задания наиболее подходящего цикла при обработке продуктов питания.

Энергосбережение и HACCP

По сравнению со стандартным управлением, Blast Chiller гарантирует

сокращение потребления электроэнергии и, следовательно, уменьшает производственные затраты и воздействие на окружающую среду.

При выборе/установке наиболее подходящего цикла охлаждения или замораживания, контроллер обеспечивает достижение продуктами питания заданной температуры в установленный интервал времени.

Это решение гарантирует контроль температуры продуктов питания в соответствии со стандартами HACCP. В случае возникновения критической ситуации, связанной с заданными температурой или временными интервалами, посылается сигнал тревоги.

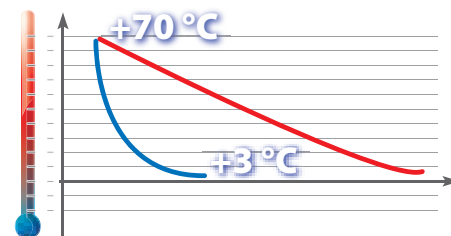
Внешний вид прибора

Съемная пластиковая панель (6 кнопок) для монтажа спереди и мембранная клавиатура (8 кнопок + LEDs) для монтажа сзади могут быть изготовлены в соответствии с требованиями заказчика и позволяют выполнить изделие в гармонии с дизайном всей установки.

Игольчатые датчики/щупы (NTCINF*)

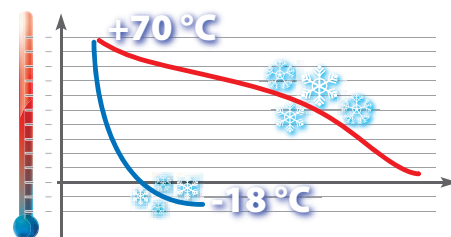
Игольчатые датчики, используемые для измерения температуры внутри продуктов, выпускаются с и без подогревателя.

Быстрое охлаждение



- без Blast Chiller
- с Blast Chiller: сокращает время нахождения продукта в области неблагоприятных температур (область размножения бактерий)

Быстрое замораживание



- без Blast Chiller
- с Blast Chiller: устраняет образование макрокристаллов, способствует образованию микрокристаллов



Blast Chiller

BC00S*, BC00X*

Blast Chiller создан на базе платформы программируемых контроллеров рСО и унаследовал от них графический интерфейс (серия дисплеев рGD1), предлагающий простое меню (включая несколько языков) и полный набор иконок. Основные функции:

- циклы охлаждения и замораживания в соответствии с принятыми стандартами (по времени или температуре, жесткий или мягкий);
- фаза консервирования;
- управление специальными функциями или уставками;
- создание цикла в соответствии с параметрами заказчика;
- интеллектуальное размораживание для экономии электроэнергии;
- временная оптимизация управления благодаря встроенным часам.

Будучи мощными, вследствие большого числа входов/выходов, версии наиболее

оснащенных моделей могут использовать датчики РТ1000; это дает возможность измерять высокие температуры (в частности для игольчатых датчиков).

Уровни доступа

Blast Chiller имеет три различных уровня доступа, защищенных паролем:

- **уровень пользователя:** доступ к основным функциям, таким как циклы охлаждения/заморозки, фаза хранения, отчета НАССР и стерилизация установки; используется простое графическое меню;
- **уровень монтажника/ремонтника:** возможность конфигурирования основных рабочих параметров установки;
- **экспертный уровень:** полный контроль и конфигурирование всех параметров.

Технические характеристики:

Стандартные модели

Источник питания: 24 В (перем.); от 10 до -15%; 50/60 Гц & от 24 до 48 В (пост.); от 10 до -20%

Входная мощность: 8 Вт

Цифровые входы: максимум 6 для контактов без напряжения, без оптической изоляции;

Аналоговые входы: максимум 4

Цифровые выходы: максимум 2 SSR выхода (выходы 4 и 5)

Аналоговые выходы: максимум 2 без оптической изоляции

Условия эксплуатации: -10Т60 °С, 90% rH без конденсации (стандартные модели) -25Т70 °С, 90% rH без конденсации (продвинутые модели)

Условия хранения: -20Т70, 90% rH без конденсации (стандартные модели) -40Т70 °С, 90% rH без конденсации (продвинутые модели)

Класс защиты: IP20, IP40 при монтаже в панель

Продвинутые модели

Источник питания: 24 В (перем.) от 10 до -15%; 50/60 Гц & от 28 до 36 В (пост.) от 10 до -20%

Максимальная входная мощность с подключенным терминалом: 40 VA (В (перем.), 15 Вт (В (пост.)

Цифровые входы: максимум 8 с оптической изоляцией

Аналоговые входы: максимум 5

Цифровые выходы: максимум 1 SSR выход (выход 7)

Аналоговые выходы: максимум 4 с оптической изоляцией, от 0 до 10 В (пост.)

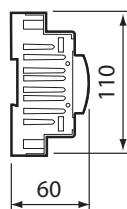
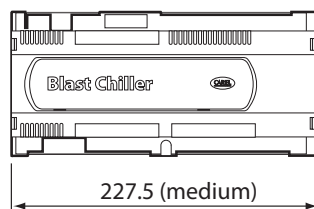
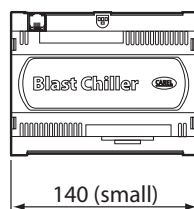
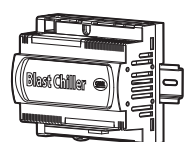
Условия эксплуатации: -05Т70 °С, 90% rH без конденсации

Условия хранения: -40Т70 °С, 90% rH без конденсации

Класс защиты: IP20, IP40 при монтаже в панель

монтаж на DIN рейку

Размеры, мм





POCC IT.AI50.B09036



E198839



Сплит-версия PJ32C на 2 Нр

PJ32C0*0*

Эта модель представляет собой еще один шаг по пути уменьшения количества электропроводки и компонентов. Специальная плата питания позволяет обходиться без вспомогательной контактной колодки. Эта модель является предшественником нового поколения контроллеров, сочетающих в себе компоненты управления и питания установки. Помимо того, что эта модель обладает всеми преимуществами серии plug-in, отдельно следует отметить возможность управления компрессорами до 2 Нр с задержкой в 4 секунды между пуском первого и второго компрессоров. Номинальная мощность реле размораживания достигает 3200 Вт.

Технические характеристики:

Источник питания: 230 В переменного тока (от -15 до +10%), 50/60 Гц

Потребляемая мощность: 4 ВА

Диапазон регулировки: -50Т90 °С; разрешение 1° С

Выходы: 1 реле x 14 (2) А (для размораживания); 1 реле x 6 (2) А (для управления вентилятором); 2 реле x 10 (10) А (для управления компрессором 2 Нр)

Тип датчика: NTC или PTC, в зависимости от модели

Соединения: винтовые или штепсельные разъемы

Максимальный номинальный ток на клемме:

12 А

Монтаж: встроенный, крепление к передней или

задней раме (терминал); настенный монтаж, 4

винта, шаблон 101x151 мм (плата питания)

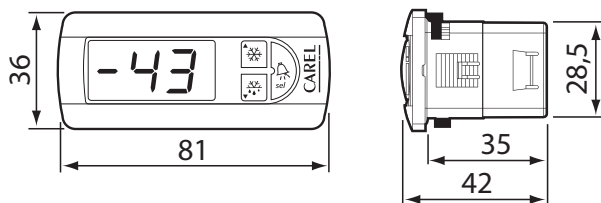
Размеры пластмассового корпуса (плата

питания): 190x140x70 мм

Класс защиты: IP65 при встроенном монтаже и

использовании прокладки

Габаритные размеры, мм



Дополнительные принадлежности серии



Дополнительный модуль RS485 (PJOPZ485*)

Обеспечивает возможность соединения устройств "высшего" уровня серии plug-in с системами диспетчерского контроля CAREL. Фактически – это последовательный порт RS485, используемый для сети диспетчерского контроля CAREL. Модуль имеет пластмассовый контейнер с монтажными направляющими стандарта DIN, поэтому он легко вставляется в электрический щит и соединяется с измерительным прибором специальным кабелем с разъемом (L = 50 см). Это последовательное устройство оптически изолировано от линии RS485.

Дополнительный модуль НАССР (PJOPZHACSP*)

Очень важная принадлежность для обеспечения регулировки температуры при хранении пищевых продуктов согласно требованиям стандартов пищевой промышленности НАССР. Контроллер осуществляет автоматизированный контроль установки и в критических ситуациях выдает соответствующие сигналы. В случае превышения заданного максимального предела температуры он выдает предупредительный сигнал и сохраняет реальное значение температуры и длительность события в постоянной ЭСППЗУ (EEPROM). Кроме того, он выдает сигналы об отказах питания, если такие отказы влияют на поддержание заданной температуры.



Ключ программирования (PJOPZKEY*)

Ключ программирования позволяет быстро программировать устройство, даже при отключенном питании. Использование ключа программирования снижает риск возникновения ошибок. Он позволяет сократить номенклатуру применяемых изделий и позволяет осуществлять программирование контроллера за считанные секунды, в самом конце процесса производства. Он также является важным инструментом для сервисной сети.



Комплект из 30 сменных панелей (PJOPZF*)

Имеется широкий выбор цветов панелей. Внешний вид панелей легко изменяется в зависимости от требований. Возможно нанесение логотипа и/или названия изготовителя. Имеется возможность индивидуальной компоновки, включая, к примеру, расположение выключателей ON/OFF, выключателей освещения и предохранителей. Это позволяет изготовителю легко адаптировать контроллер под дизайн своих изделий, не нарушая при этом требований к стандартизации и технологии изготовления холодильной установки.



Дополнительные принадлежности

Выпускается ряд дополнительных принадлежностей, включая следующие:

- длинные панели, на которые можно устанавливать механические выключатели/кнопки (PJOPZFG*);
- механические выключатели или кнопки (PJOPZS*);
- прозрачная защитная крышка (PBOPZCTR*);
- наклейки на отверстия, с логотипом CAREL, с отверстием слева или справа (PJOPZLR*).



E198839



PJ для систем нагрева/охлаждения

CAREL предлагает серию контроллеров холодильных установок PJ32. Это изделие также позволяет осуществлять управление установками, которые не являются "холодильными" в строгом смысле, а представляют собой установки общего назначения с регулировкой температуры в пределах от -50 до 150 °С, в частности в секторе общественного питания. Модификация с 1 выходом выполняет функцию термостата, а модель с 2 выходами позволяет осуществлять управление вторым датчиком с работой в зоне нечувствительности, реле ошибок, а также изменять уставку с цифрового входа. Модели с 3 выходами всегда снабжены выходом сигнализации тревоги, а также выходами управления. Имеются также специализированные модели для управления "установками для хранения вина" (PJNZ*), которые снабжены выходами обогрева и охлаждения с управлением размораживанием.

Преимущества:

- возможность применения контроллера охлаждения в установках, связанных с обогревом;
- возможность использования оборудования того же "семейства", что и устройства серии PJ32 для холодильных установок;
- возможность получения такой же эффективности оборудования, что и в устройствах серии PJ32 для холодильных установок;
- возможность работы с двумя независимыми уставками с помощью двух датчиков и двух реле управления (функция двух термостатов);
- быстрая установка прибора в переднюю панель;
- ключ программирования;
- эргономичная клавиатура с тремя кнопками;
- сертификаты качества CE и UL.

рj32

PJ32V*, PJ32W*, PJ32Z*, PJNZ*

Источник питания:

- PJ32*V*: 12 В переменного тока (от -15 до +10%) или 12 В постоянного тока, 50/60 Гц;
- PJ32*W*: 230 В переменного тока (от -15 до +10%), 50/60 Гц;
- PJ32*Z*: 115 В переменного тока (от -15 до +10%), 50/60 Гц

Условия эксплуатации: -10Т50 °С, <90% относительной влажности, без конденсации

Условия хранения: -20Т70 °С, <90% относительной влажности, без конденсации

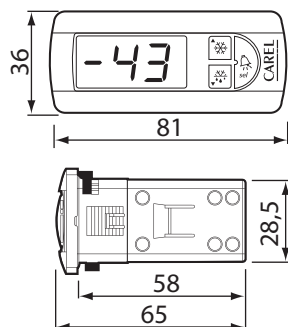
Входы: 1 или 2 для датчиков NTC или PTC; 1 цифровой вход в качестве альтернативы второму датчику

Выходы: до 2 управляющих реле и 1 реле ошибок, в зависимости от модели

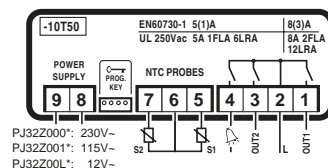
Монтаж: встроенный

Класс защиты: IP65 при встроенном монтаже и использовании прокладки

Габаритные размеры, мм



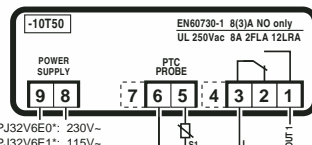
PJ32Z00*



PJ32Z00*: 230V~
PJ32Z001*: 115V~
PJ32Z00L*: 12V~

0= NTC-датчики
6= PTC-датчики

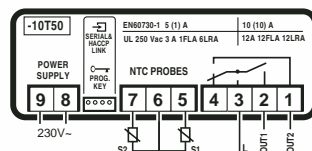
PJ32V6E*



PJ32V6E0*: 230V~
PJ32V6E1*: 115V~

0= NTC-датчики
6= PTC-датчики

PJNZW00*



230V~

0= NTC-датчики
6= PTC-датчики
и PJNZW*
(установки для
охлаждения вина)

Дополнительные принадлежности серии



Ключ программирования (PJOPZKEY*)

Ключ программирования позволяет быстро запрограммировать устройство, даже при отключенном питании. Использование ключа программирования снижает риск возникновения ошибок. Он позволяет сократить номенклатуру применяемых изделий и позволяет осуществлять программирование контролера за считанные секунды, в самом конце процесса производства. Он также является важным инструментом для сервисной сети.



Комплект из 30 сменных панелей (PJOPZF*)

Имеется широкий выбор цветов панелей. Внешний вид панелей легко изменяется в зависимости от требований. Возможно нанесение логотипа и/или названия изготовителя. Имеется возможность индивидуальной компоновки, включая, к примеру, расположение выключателей ON/OFF, выключателей освещения и предохранителей. Это позволяет изготовителю легко адаптировать контроллер под дизайн своих изделий, не нарушая при этом требований к стандартизации и технологии изготовления холодильных установок.



с **RU** us
E198839



powersplit

powersplit – это новый контроллер для комбинированных витрин с собственными компрессорами. Возможность непрерывного контроля таких функций, как: критические события (НАССР), локальная сеть, соединение с системами диспетчерского и дистанционного управления, выходы силовых реле, контактная колодка платы и датчик освещенности, делает контроллер powersplit самой продвинутой моделью серии. powersplit – это не просто контроллер, а скорее ряд изделий разных конфигураций, с 4 или 6 выходами, а также с часами или без них.

Преимущества:

- уменьшение количества электропроводки и компонентов внутри электрического щита;
- ключ программирования;
- возможность работы в локальной сети для управления и синхронизации размораживания (1 ведущее устройство + 5 ведомых);
- модели, оборудованные часами реального времени, позволяющие реализовать функцию НАССР;
- приятный дизайн;
- съемные сменные панели;
- небольшая глубина корпуса дисплея;
- последовательная связь между дисплеем и платами питания, обеспечивающая независимость от электромагнитных помех.

Локальная сеть

powersplit позволяет осуществлять управление установками через локальную сеть как рядом последовательно соединенных секций. Использование локальной сети powersplit позволяет уменьшить количество электропроводки и осуществлять более рациональное управление секциями. Локальная сеть позволяет фактически сконцентрировать все функции управления на одном дисплее. Это означает, что при нажатии кнопки с подсветкой осуществляется передача команды по последовательной линии ко всем платам. При поступлении команды сразу включается фотореле. Для этой операции не требуется дополнительный электромонтаж. То же самое происходит при передаче команд на включение/отключение (ON/OFF), размораживание в ручном режиме, активизацию непрерывного цикла и команды AUX. Локальная сеть также позволяет централизовать управление всеми сигналами тревоги от разных контроллеров, т.е. от разных секций холодильной установки, на одном терминале. Кроме того, она позволяет осуществлять синхронизацию операций размораживания: размораживание при этом начинается одновременно во всех секциях, а заканчивается в зависимости от

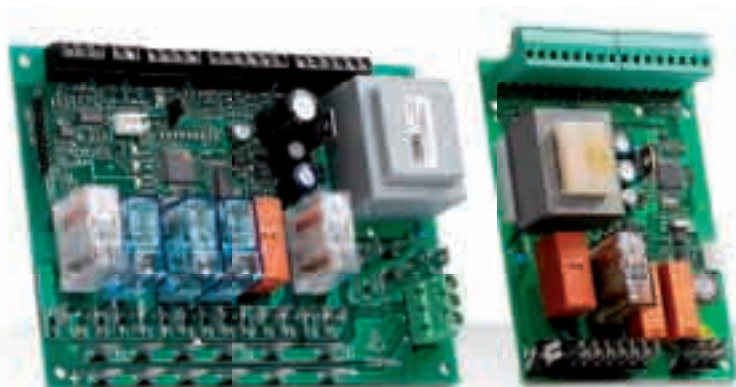
состояния каждой из секций. Следующий этап холодильного цикла начинается во всех секциях одновременно, после завершения процесса размораживания.

Соответствие требованиям EN 441

Изделия powersplit соответствуют требованиям стандарта EN441, который определяет критерии измерения температуры в холодильных установках. В нем четко определено место установки датчика температуры, который должен показывать максимальную температуру (которая обычно не совпадает с контролируемой температурой). Системы powersplit позволяют использовать третий датчик для измерения максимальной температуры.

Сертификация изделий

Устройства серии powersplit, оборудованные стандартным NTC-датчиком CAREL, отвечают требованиям стандарта EN 13485, предъявляемым к термометрам для измерения температуры воздуха, применяемым в агрегатах для хранения и торговли охлажденными и замороженными продуктами питания, продуктами глубокой заморозки и мороженым. Соответствие требованиям данного стандарта обеспечено согласно законодательному акту ЕС 37/2005 от 12 января 2005 г.



powersplit

PSB*: управление комбинированными витринами-холодильниками, оборудованными собственным холодильным компрессором.

Система powersplit в конфигурации с 4 или 6 выходами, оборудованная встроенными часами или без них, позволяет значительно сократить объем электромонтажа и количество силовых компонентов и, следовательно, сократить номенклатуру используемых изделий и конечную стоимость. При этом сохраняется ее высокая надежность как изделия массового производства. Специальная плата питания позволяет обходиться без вспомогательной контактной колодки.

powersplit small

powersplit также выпускается в более компактном варианте, с 4 реле: в модификации powersplit small. В стандартную комплектацию этой новой модели входит последовательный интерфейс RS485 и плата часов реального времени, включенные непосредственно в печатную схему. Эта модель также использует новые программные функции, что делает ее идеальным вариантом для таких холодильных установок, как витрины в супермаркетах.

Реализация функции НАССР

В моделях, оборудованных часами, функция НАССР входит в стандартную комплектацию. Это гарантирует, что регулировка температуры продуктов питания при их хранении осуществляется в соответствии с требованиями системы НАССР. Настройка параметров производится непосредственно на приборе; имеется возможность настройки пределов времени и температуры, предписываемых стандартами на хранение продуктов питания. Контроллер осуществляет автоматизированный контроль установки и в критических ситуациях выдает соответствующие сигналы. В случае превышения заданного максимального предела температуры он выдает предупредительный сигнал и сохраняет реальное значение температуры и длительность события в постоянной ЭСППЗУ (EEPROM). Кроме того, он выдает сигналы об отказах питания, если такие отказы влияют на поддержание заданной температуры. Сигнализация событий действует в автоматическом режиме,

измерительный прибор выдает четкую индикацию всех параметров.

Технические характеристики:

Источник питания: 230 В переменного тока ($\pm 10\%$), 50/60 Гц, или 115 В переменного тока (PSB*11100)

Диапазон регулировки:

-50T90 °C, разрешение 0.1 °C

Входы: 3 для датчиков NTC; 2 цифровых, для контактов без напряжения без оптической изоляции

Выходы:

- 1 реле с нормально разомкнутыми контактами x 250 В переменного тока, 10 (10) А (компрессора на 2 Нр);
- 1 однополюсное реле на два направления x 250 В переменного тока, 14 (2) А (размораживания);
- 2 реле x 4 (2) А (вентилятора и сигнальное);
- 1 реле x 250 В переменного тока, 10 (10) А (вспомогательное 1 и реле освещения);
- 1 реле x 4 (2) А (вспомогательное 2)

Выходы устройства powersplit small:

- 1 однополюсное реле на два направления (SPDT-реле) x 6 (4) А (компрессора);
- 1 однополюсное реле на два направления x 250 В переменного тока, 12 (2) А и 14 (2) А (размораживания);
- 1 реле с нормально разомкнутыми контактами x 250 В переменного тока, 10 (10) А (освещение);
- 1 SPDT-реле, 2 (2) А или 6 (4), с контактами переключения (сигнальное/вспомогательное)

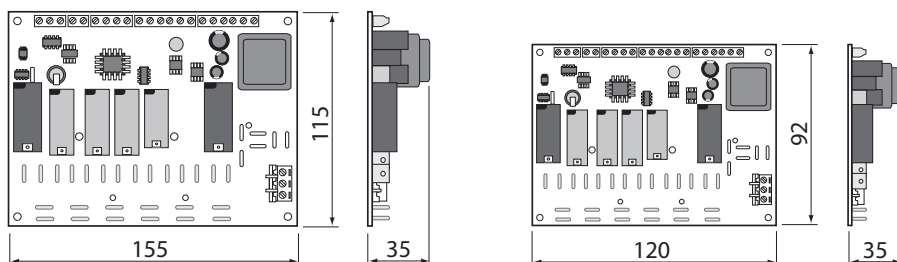
Соединения: суммарный максимальный непрерывный ток при всех включенных реле 25 А

Последовательное соединение: двухпроводная локальная сеть, AWG22-24, максимум 10 м; powersplit small: трехпроводная локальная сеть, максимум 10 м; трехпроводная сеть RS485, максимум 500 м

Часы (если имеются): часы реального времени, с регулировкой в формате дд:чч:мм:сс:дни недели (0 – 7), дата; с перезаряжаемым литиевым аккумулятором на 7 мА/час, время полного разряда около 20 часов (что эквивалентно примерно 6 месяцам работы при полном заряде)

Монтаж: настенный, с использованием пластмассовых или металлических прокладок

Габаритные размеры, мм





пользовательские терминалы

PST*

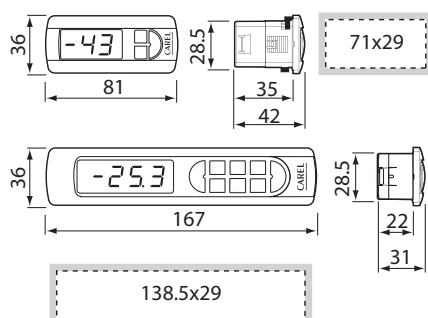
С малым дисплеем

Этот терминал имеет такой же внешний вид и шаблон для сверления (32x74 мм), что и все контроллеры модульной серии plug-in. Нововведения, включенные в этот контроллер новой концепции, выполнены таким образом, чтобы люди, использующие устройства серии plug-in, воспринимали их как хорошо знакомые. Это важно как для эстетического восприятия, так и для функций, поскольку пользователям новой версии не требуется длительного времени для овладения функциями данного устройства в полном объеме.

С большим дисплеем

Помимо хорошего эстетического оформления этот дисплей имеет множество функций. 4-разрядный дисплей, клавиатура с силиконовыми кнопками, более эргономичными и надежными, чем классические из поликарбонатного пластика. Имеется подсветка кнопок, что облегчает их использование. Кнопки обеспечивают прямой доступ к следующим функциям: НАССР, управление освещением, размораживанием и непрерывным циклом. Съемный каркас позволяет легко и без особых затрат адаптировать конструкцию к определенным условиям. Очень важным параметром является глубина: всего 22 мм!

Габаритные размеры, мм



Дополнительные принадлежности серии



Ключ программирования (PJOPZKEY*)

Ключ программирования позволяет быстро запрограммировать устройство, даже при отключенном питании. Использование ключа программирования снижает риск возникновения ошибок. Использование ключа снижает количество обрабатываемых кодов изделия, повышает скорость и эффективность сервисных операций, позволяет осуществлять программирование контроллера буквально за несколько секунд, даже на стадии испытания, завершающей процесс изготовления прибора.



Последовательный интерфейс RS485, опция (FCSER*)

Контроллеры powersplit предназначены для управления модульными витринами, поэтому в их стандартную комплектацию входят средства последовательного подключения к локальной сети. Локальная сеть позволяет оптимизировать эксплуатацию установок с несколькими испарителями. Использование дополнительного интерфейса RS485 позволяет не использовать локальную сеть для соединения с системой диспетчерского контроля PlantVisor и системой дистанционного управления.



Терминал с дисплеем (PST*VR*)

Включается параллельно с интерфейсом, применяется для настройки параметров. Обеспечивает индикацию температуры, измеряемой третьим датчиком в точке максимальной температуры витрины, в соответствии с требованиями стандарта EN 441-13.



Датчик освещенности (PSOPZLHT*)

Применяется для определения различных уровней освещенности внутри охлаждаемого объема, что необходимо для активизации контроллером функций, предпринимаемых в качестве реакции на открытие двери. Это очень важное преимущество, особенно если учесть, что вместо комплекта микровыключателей на дверях используется один-единственный датчик.



VPM Визуальный Менеджер Параметров (VPMSTDKY)

Комплект, состоящий из ключа программирования, USB конвертера и программного обеспечения для конфигурирования параметров. При помощи ПК выбранная конфигурация параметров загружается в ключ, который затем используется для программирования контроллера.



Сеть диспетчерского контроля с конфигурацией "ведущий-ведомый" (SYNCHRO*)

Synchro может использоваться для интеллектуального диспетчерского контроля максимум 6 устройствами, объединенными в сеть конфигурации "ведущий-ведомый". Для устройств серии powersplit осуществляется обработка следующих команд: включение/выключение, размораживание, непрерывный цикл, регулировка и контроль заданной температуры.

Примечание: для получения доступа к параметрам управления сети "ведущий-ведомый" необходимо программное обеспечение PSOPZPRG00.



Большая крышка (PBOPZCTR*)

Эта прозрачная крышка может поставляться отдельно или комплектом из нескольких штук.

Таблица устройств powersplit

Модель PS*						
Спецификации	B*0000	B*1000	B*0100	B*1100	B*11100	powersplit small B*1S10
Источник питания						
230 В переменного тока ±10%, 50/60 Гц	●	●	●	●	-	●
115 В переменного тока ±10%, 50/60 Гц	-	-	-	-	●	-
Входы						
температуры в помещении	●	●	●	●	●	●
температуры размораживания	●	●	●	●	●	●
температуры продуктов	●	●	●	●	●	●
включения/отключения	●	●	●	●	●	-
Выходы (номиналы реле: см. лист с инструкциями)						
компрессор	2 HP	2 HP	2 HP	2 HP	2 HP	8 A
размораживание	16 A	16 A	16 A	16 A	16 A	16 A
сигнал тревоги	16 A	16 A	10 A	10 A	10 A	-
вентилятор испарителя	10 A	10 A	10 A	10 A	10 A	-
освещение/вспомогательный 1	-	-	16 A	16 A	16 A	-
вспомогательный 2	-	-	10 A	10 A	10 A	-
освещение	-	-	-	-	-	16 A
сигнала тревоги/вспомогательный 1	-	-	-	-	-	8 A
Особые функции						
НАССР	-	●	-	●	●	●
быстрое подключение (разъемы для ключа и платы последовательного интерфейса)	●	●	●	●	●	●
часы реального времени	-	●	-	●	●	●
подключение через локальную сеть LAN	●	●	●	●	●	●
интерфейс RS485 (опция)	●	●	●	●	●	●

● стандартная комплектация

Таблица терминалов пользователя

Модель Дисплей PST*				
Спецификации	VR1*	LR2*	LR4*	SR3*
Входы				
температуры в помещении	-	-	-	●
включения/отключения	●	-	-	●
Особые функции				
быстрый монтаж	●	-	-	●
клавиатура с подсветкой	●	-	●	●
зуммер	-	●	●	●
интерфейс RS485 (опция)	●	●	●	●
инфракрасный приемник	-	●	-	-

● стандартная комплектация

CAREL[®] US
E198839



serie powercompact

CAREL предлагает новую серию powercompact для автономных холодильных установок; она особенно подходит для случаев, когда требуется высокая мощность для переключения нагрузки, большое количество выходов, прямой доступ с клавиатуры к функциям и регулировке, высокий класс защиты лицевой панели и в то же время компактный дизайн, позволяющий значительно уменьшить габаритные размеры. Эта серия включает целый ряд изделий и принадлежностей, способных облегчить работу специалиста по монтажу и оптимизировать время изготовления изделий, как правило, в условиях массового производства. Имеются конфигурации с 2, 3, 4 и 5 реле, включая реле на 2 Нр для компрессоров, с импульсными источниками питания с расширенным диапазоном напряжения (от 115 до 230 В переменного тока). Функция непрерывного контроля критических событий (НАССР), возможность подключения к системам диспетчерского и дистанционного управления, наличие силовых реле, контактная колодка на задней панели, ключ программирования, входящий в стандартную комплектацию, дублирующий дисплей – все эти отличительные особенности делают powercompact одной из самых совершенных серий контроллеров холодильных установок компании CAREL.

С большим дисплеем

powercompact оборудован очень мощным и привлекательным дисплеем – 3-разрядным, с десятичной точкой, со знаком “плюс/минус” и иконкой, который значительно упрощает считывание данных и рабочего состояния. Эргономичная силиконовая клавиатура обеспечивает прямой доступ к функциям НАССР, регулировки освещения, размораживания и непрерывного цикла.

Часы реального времени

Эта принадлежность применяется для регистрации подробных данных, а также программирования циклов размораживания в реальном времени (вместо программирования интервалов между размораживаниями). Наличие в устройстве часов реального времени обеспечивает соответствие требованиям стандартов НАССР.

Соединительная контактная колодка

Устройство powercompact оснащено клеммной колодкой для прямого подключения нагрузки без применения общей клеммы. Кроме того, применение реле с контактами переключения обеспечивает максимальную гибкость при соединении с электрическим щитом. Выпускаются

контактные колодки с винтовыми разъемами или съемными плоскими наконечниками, т.е. способные удовлетворить запросы всех изготовителей или специалистов по монтажу.

Импульсный источник питания с расширенным диапазоном напряжений

Возможность работы целого ряда контроллеров холодильных установок в расширенном диапазоне напряжений питания (от 115 до 230 В переменного тока) обеспечивает максимальную эффективность, позволяет уменьшить размеры и снизить стоимость. Кроме того, эта особенность позволяет эксплуатировать powercompact при температуре до 65 °С.

Сертификаты качества:

Устройства серии powercompact, оборудованные стандартным NTC-датчиком производства CAREL, отвечают требованиям стандарта EN 13485, предъявляемым к термометрам для измерения температуры воздуха, применяемым в агрегатах для хранения и торговли охлажденными и замороженными продуктами питания, продуктами глубокой заморозки и мороженым. Соответствие требованиям данного стандарта обеспечено согласно законодательному акту ЕС 37/2005 от 12 января 2005 г.



powercompact basic e top

PB00*

Базовая версия

Данная версия с питанием 230 В переменного тока от сети имеет 2 или 3 выхода реле. Контроллер оборудован встроенным трансформатором, который гарантирует двойную изоляцию, программирование может осуществляться с клавиатуры или с помощью внешнего ключа, что позволяет конфигурировать прибор без необходимости включать его питание.

Усовершенствованная модификация

Эта модификация оборудована 4 или 5 выходами реле, в зависимости от модели. Все модели оборудованы импульсными источниками питания, что позволяет запитывать их непосредственно от напряжения 115 – 230 В переменного тока. Ко всем моделям может быть подключен дублирующий дисплей температуры. Некоторые модели оборудованы встроенными часами и инфракрасным

пультом дистанционного управления, обеспечивающим доступ к параметрам управления.

В стандартный комплект поставки входят последовательные или цифровые входы, которые можно сконфигурировать как входы для NTC-датчика. Эта двойная функция обеспечивает следующие возможности:

- контроль температуры в третьей точке (показание может выводиться на дублирующем дисплее);
- комплексное и независимое управление моментом "окончания размораживания" путем конфигурации дополнительных параметров;
- управление вентилятором конденсатора с помощью вспомогательного выхода;
- выдача сигналов тревоги по превышению максимальной температуры и сигнала о необходимости ремонта или технического обслуживания установки.

Технические характеристики

Источник питания:

- **PB00*E***: 230 В переменного тока $\pm 10\%$, 50/60 Гц;
- **PB00*N***: 115 – 230 В пер. тока $\pm 10\%$, 50/60 Гц

Условия эксплуатации:

-10T55 °C, <90%

относительной влажности, без конденсации

Условия хранения:

-20T70 °C, <90% относительной влажности, без конденсации

Входы: 2 для датчиков NTC или PTC, 2 цифровых входы, которые можно сконфигурировать как входы датчиков

Выходы:

- **PB00*E***:
1 реле x 250 В пер. тока, 8 (4) А (компрессора);
1 реле x 250 В пер. тока, 8 (4) А (размораживания);
1 реле x 250 В пер. тока, 5 (1) А (вентилятора);
1 реле x 250 В пер. тока, 8 (4) А (освещения/вспомогательное1), в зависимости от модели

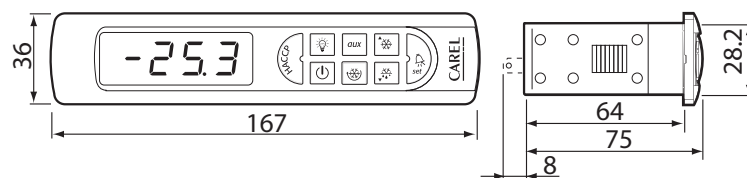
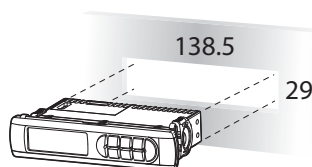
- **PB00*N***:
1 реле x 250 В переменного тока, 12 (2) А (компрессора на 16 А) - или 1 реле x 250 В пер. тока, 10 (10) А (компрессора на 2 Нр); 1 реле x 250 В пер. тока, 12 (2) А или 1 реле x 250 В пер. тока, 6 (4) А (размораживания); 1 реле x 250 В переменного тока, 8 (4) А (вентилятора); 1 реле x 250 В переменного тока, 8 (4) А (освещения/вспомогательное 1); 1 реле x 250 В переменного тока, 8 (4) А (вспомогательное 2), в зависимости от модели

Монтаж: встроенный

Класс защиты: IP65 при встроенном монтаже и использовании прокладки

Монтаж на переднюю панель

Габаритные размеры, мм





powercompact small

PB00*S*

powercompact small является идеальным решением для случаев, когда пространство для размещения контроллера сильно ограничено, а условия эксплуатации достаточно сложны; контроллер не занимает много места в электрическом щите, его глубина составляет всего 40 мм.

В настоящее время данная серия дополняется модификацией для установок поддержания нормальной температуры и двумя модификациями для низкотемпературных установок, включая усовершенствованную модель с часами реального времени.

Все модификации оборудованы усовершенствованными реле для управления холодильными компрессорами до 2 Нр.

Технические характеристики

Источник питания: 115 – 230 В переменного тока (импульсный), 50/60 Гц

Условия эксплуатации: -10Т55 °С <90% относительной влажности, без конденсации

Условия хранения: -20Т70 °С <90% относительной влажности, без конденсации

Входы: 2 для датчиков NTC или PTC, 2 цифровых входа, которые можно сконфигурировать как входы датчиков

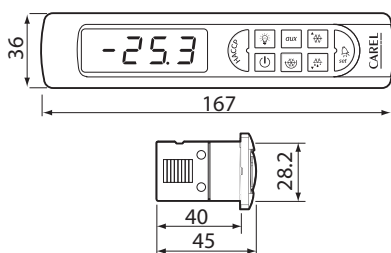
Выходы (в зависимости от модели):

- 1 реле x 250 В переменного тока, 12 (10) А (для компрессора на 2 Нр);
- 1 реле x 250 В переменного тока, 8 (4) А (размораживания);
- 1 реле x 250 В переменного тока, 5 (1) А (вентилятора);
- 1 реле x 250 В переменного тока, 8 (4) А либо 5 (1) А (вспомогательное 1)

Монтаж: встроенный

Класс защиты: IP65 при встроенном монтаже и использовании прокладки

Габаритные размеры, мм



powercompact wide

PB00*

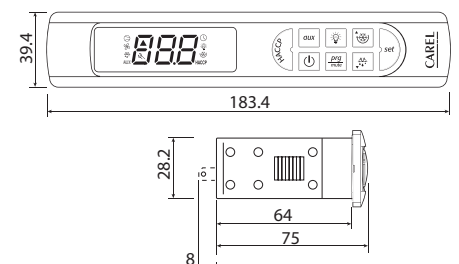
Широкая версия дополняет модельный ряд powercompact. Будучи совместимой со стандартными моделями, эта версия контроллера совместима со стандартными установочными размерами, используемыми для установки контроллеров.

Широкая версия контроллера имеет панель из нержавеющей стали, что делает ее идеальной для установки на холодильное и ресторанное оборудование.

Доступны модели с синими индикаторами.



Габаритные размеры, мм



Дополнительные принадлежности серии



с панелью из поликарбоната

PB00*

Отличительными чертами данной модели, созданной специально для применения в пищевой промышленности, являются привлекательный дизайн и идеально плоская поверхность панели, которые обеспечивают высокий класс защиты и легкость очистки передней панели прибора.

Важным преимуществом этой модели является возможность создания дизайна поликарбонатной панели в соответствии с требованиями заказчика.



Сеть диспетчерского контроля с конфигурацией "ведущий-ведомый" (SYNCHRO*)

Synchro может использоваться для интеллектуального диспетчерского контроля максимум 6 устройствами, объединенными в сеть конфигурации "ведущий-ведомый". При использовании устройств серии powercompact осуществляется обработка следующих сетевых команд (при условии правильной настройки): включение освещения, включение вспомогательного реле, включение/отключение, управление сигналами тревог, размораживание, настройка температуры, копирование параметров и диспетчерский контроль. Примечание: для получения доступа к параметрам управления сети "ведущий-ведомый" необходим программный код PSOPZPRG00.



Последовательный интерфейс RS485 (IROPZ48500 и IROPZ48550)

Легко подключается к разъему, который обычно используют для ключа программирования; все выпускаемые модели могут подключаться к системе диспетчерского контроля. Модель IROPZ48550 оборудована микропроцессором и способна автоматически распознавать сигналы TxRx+ и TxRx-.

Данные устройства спроектированы как внешние, следовательно, они могут быть установлены в схему в любое время, когда это необходимо.



Дисплеи терминалов – опции

(дисплеи IROPZDSP00 и IR00R*0000)

В моделях с 4 и 5 выходами реле возможно параллельное подключение интерфейса конфигурирования через специальную дополнительную плату. Это позволяет обеспечить индикацию и контроль значений, измеренных третьим датчиком, расположенным в точке максимальной температуры внутри холодильной установки, в соответствии с требованиями стандарта EN 441-13.

Дисплеи терминалов выпускаются красного (IR00RR0000) и зеленого (IR00RG0000) цветов. Дисплей PST*VR1* имеет вход для датчика NTC. Для соединения применяются кабели PSTCON*B0 разной длины.



Ключ программирования (PJOPZKEY*)

Ключ программирования позволяет быстро запрограммировать powercompact, даже при отключенном питании. Использование ключа программирования снижает риск возникновения ошибок. Выпускаются модификации с питанием от батарейки и от внешнего источника.



Пульт дистанционного управления (IRTRRES000)

Пульт дистанционного управления, который является очень важной принадлежностью в некоторых условиях, стал более мощным, компактным и простым в использовании.



VPM Визуальный Менеджер Параметров (VPMSTDKY)

Комплект, состоящий из ключа программирования, USB конвертера и программного обеспечения для конфигурирования параметров. При помощи ПК выбранная конфигурация параметров загружается в ключ, который затем используется для программирования контроллера.



Крышка (PBOPZCTR*)

Эта прозрачная крышка может поставляться отдельно или комплектом из нескольких штук.

Таблица моделей powercompact

Модель PB00*										
Спецификации	standard								small	
	SOEA*0	YOEN*0	FOEN*0	FOHA*0	COHN*0	COHB*0	HOHN*0	HOHB*	S*S*	C*S*
Источник питания										
230 В пер. тока ±10%, 50/60 Гц	●	●	●	-	-	-	-	-	-	-
115 – 230 В пер. тока ±10%, 50/60 Гц	-	-	-	●	●	●	●	●	●	●
Входы										
температуры в помещении	●	●	●	●	●	●	●	●	●	●
температуры размораживания	●	●	●	●	●	●	●	●	●	●
цифровой вход / датчик 3	●	●	●	●	●	●	●	●	●	●
цифровой вход / датчик 4	●	●	●	●	●	●	●	●	●	●
Выходы										
компрессор	8 A	8 A	8 A	16 A	2 HP	2 HP	2 HP	2 HP	2 HP	2 HP
размораживание	-	8 A	8 A	8 A	16 A	16 A	16 A	16 A	-	8 A
вентилятор испарителя	-	-	5 A	8 A	8 A	8 A	8 A	8 A	-	5 A
освещение / вспомогательный 1	8 A	-	-	8 A	8 A	8 A	8 A	8 A	8 A	5 A
вспомогательный 2	-	-	-	-	-	-	8 A	8 A	-	-
Особые функции										
НАССР	-	-	-	-	-	●	-	●	-	-
ключ программирования	●	●	●	●	●	●	●	●	●	●
высокоэффективная индикация	●	●	●	●	●	●	●	●	●	●
зуммер	●	●	●	●	●	●	●	●	●	●
инфракрасный	-	-	-	-	-	●	-	●	-	■
часы реального времени	-	-	-	-	-	●	-	●	-	■
терминал с дисплеем	-	-	-	●	●	●	●	●	●	●
интерфейс RS485 (опция)	●	●	●	●	●	●	●	●	●	●

● стандартная комплектация; ■ опция, в зависимости от модели

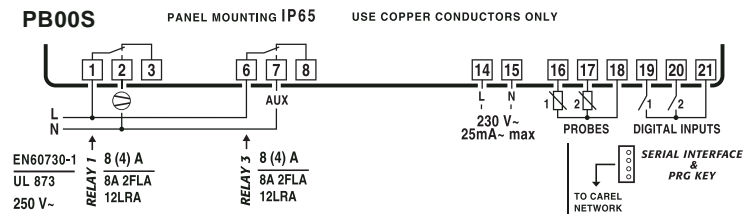
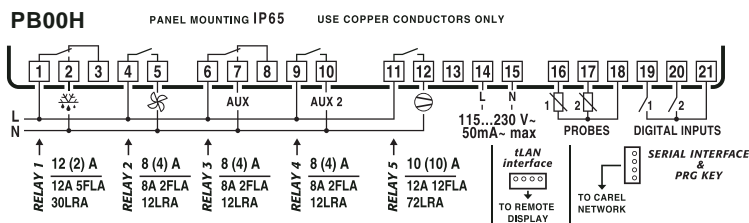
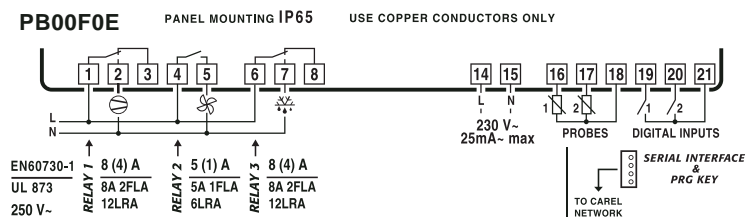
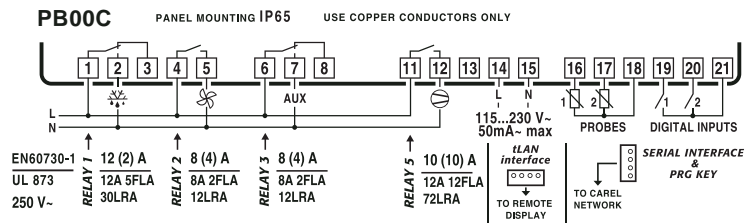
Таблица моделей широкой версии powercompact

Модель wide										
Спецификации	wide								wide small	
	COHBAA	COHNBA	COHNDO	FOEPDA	HOHNCO	HOHNAA	SOEAAA	YOEVDO	COCNFA	SOSAFA
Синий LED дисплей	●	●	-	●	-	●	●	-	●	●
Красный LED дисплей	-	-	●	-	●	-	-	●	-	-

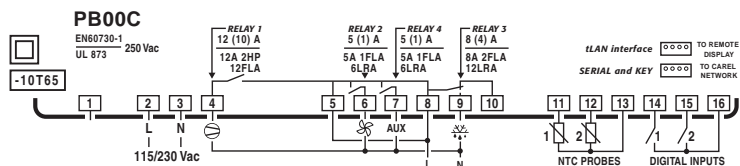
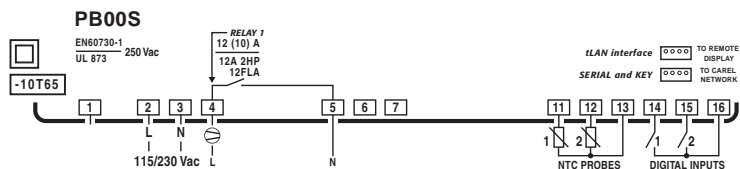
● стандартная комплектация; ■ опция, в зависимости от модели

Коммутационные схемы

powercompact



powercompact small





EN13485

Серия MasterCella

MasterCella представляет собой комплексное электронное решение для одно- и трехфазных холодильных камер, как статических, так и вентилируемых. Осуществляет непосредственное управление однофазными установками с компрессором мощностью до 2 Нр. Наличие силовых реле позволяет осуществлять управление другими исполнительными механизмами: вентиляторами испарителей, размораживанием, освещением, реле сигнализации тревоги и вспомогательным выходом. Высокий класс защиты – IP65 – позволяет применять MasterCella даже в условиях повышенной влажности. Корпус устройства можно монтировать прямо на переднюю стену холодильной камеры. Электромонтаж упрощен, благодаря наличию дверцы в передней панели. MasterCella можно подключать к системам диспетчерского контроля CAREL.

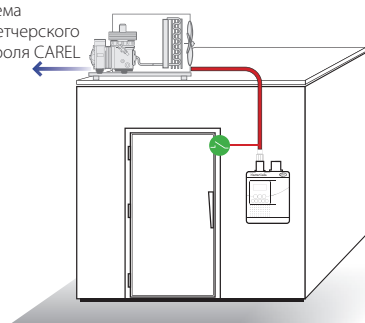
- Простой и функциональный пользовательский интерфейс:
 - большой и удобный светодиодный дисплей;
 - сигнализация состояния установки;
 - эргономичная, удобная в использовании клавиатура;
- возможность программирования с пульта дистанционного управления;
- монтаж в панель и/или на стену.

Соответствие требованиям стандартов HACCP

HACCP – Система анализа рисков и критических контрольных точек (Директива ЕС 93/43 – Законодательное постановление

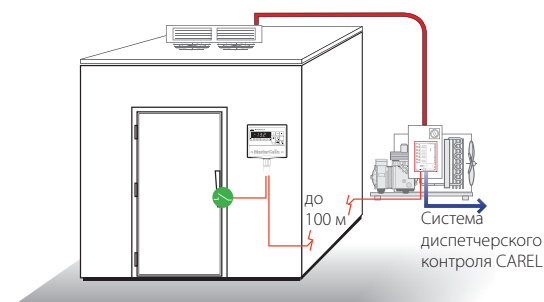
Италии №155/156, 1997) – представляет собой метод контроля процессов, направленный на обеспечение безопасности продуктов питания. Одним из критических параметров, требующих контроля, несомненно является температура. Серия MasterCella позволяет упростить процедуры “HACCP”, поскольку предоставляет пользователю информацию о тенденциях изменения температуры, а в случае превышения максимальных пределов включает локальные (зуммер) и дистанционные (специальное реле) устройства сигнализации. Контроллеры MasterCella оборудованы специальным светодиодным индикатором HACCP и кнопкой. Эта функция также активизируется в случае отсутствия питания на протяжении длительного времени, т.е. когда существует возможность нарушения правильных условий хранения продуктов питания. Если контроллер оборудован часами, то при нажатии на кнопку HACCP пользователь видит время возникновения проблемы.

Система диспетчерского контроля CAREL



Сертификация изделий

Изделия серии MasterCella, оборудованные стандартным NTC-датчиком производства CAREL, отвечают требованиям стандарта EN 13485, предъявляемым к термометрам для измерения температуры воздуха, применяемым в агрегатах для хранения и торговли охлажденными и замороженными продуктами питания, продуктами глубокой заморозки и мороженым. Соответствие требованиям данного стандарта обеспечено согласно законодательному акту ЕС 37/2005 от 12 января 2005 г.





Серия MasterCella new

MD33*

MasterCella является одним из ведущих изделий для холодильных установок, предлагаемых компанией CAREL. Учитывая опыт, полученный на протяжении последних лет, была проведена модернизация устройств MasterCell, которые теперь предлагаются в современном дизайне, наилучшим образом соответствующем ожиданиям потребителей.

Новое поколение устройств MasterCella представляет собой ответ на потребность в интегрированных решениях для холодильных камер:

- увеличен объем для электромонтажа;
- имеется возможность установки главного выключателя;
- подводы для кабелей выполнены снизу или сверху;

- имеются часы для осуществления размораживания в реальном времени;
 - функции НАССР;
 - большое количество вариантов оптимизации, благодаря наличию съемных пластмассовых лицевых панелей.
- Все это делает MasterCella лучшим из представленных на рынке решений.

Решения с рубильником

Имеются модели серии MasterCella new с рубильником на 24 А, который поставляется в виде опции. Такое решение превращает контроллер в полноценный электрический щит.

Технические характеристики

Источник питания: 115/230 В переменного тока (от -15 до +10%), 50/60 Гц

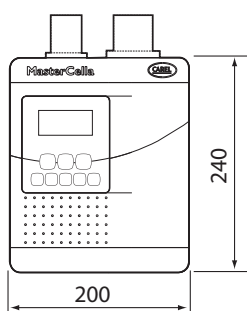
Условия хранения: -20/70 °С, <90% относительной влажности, без конденсации

Входы: 3 для датчиков NTC; 3 цифровых входа для контактов без напряжения без оптической изоляции

Выходы:

- MD33A*0: 3 реле: компрессор: 16 А или 30 А (в зависимости от модели); вспомогательный/освещения 1: 8 А вспомогательный/освещения 2: 16 А или 2 Нр (в зависимости от модели)
- MD33D*0: 5 реле: компрессор: 16 А или 30 А (в зависимости от модели); размораживание: 16 А; вентилятор: 8 А; вспомогательный/освещения 1: 8 А; вспомогательный/освещения 2: 16 А или 2 Нр (в зависимости от модели).

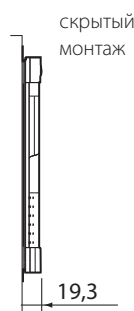
Габаритные размеры и монтаж



Габаритные размеры



Монтаж на стену



скрытый монтаж



MasterCella split

MTSB*, MTST*, терминал PST*LR200

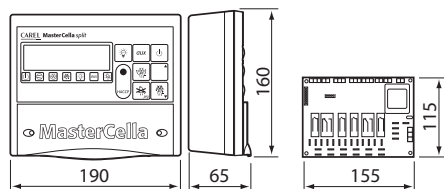
MasterCella split – это простое и функциональное решение для управления одно- и трехфазными холодильными камерами с удаленной холодильной установкой. Конфигурирование контроллера MasterCella split может выполняться с клавиатуры или с помощью электронного ключа программирования. Плата питания может располагаться на расстоянии до 100 метров, что позволяет устанавливать ее в электрический щит установки конденсации. Таким образом, пользовательский интерфейс MasterCella split превращается в панель холодильной камеры. Монтаж платы питания не занимает много времени, т.к. для этого используются быстроразъемные соединения. Плата питания MasterCella split оборудована 6 реле для управления следующими устройствами: компрессор мощностью до 2 Нр, вентиляторы испарителя, нагреватели для размораживания, освещение, вспомогательные выходы, сигнализация.

Технические характеристики

Выходы: 6 реле:

Выходы: MTST00V100: терминал с 8 кнопками, 1 входом для датчика NTC, 2 цифровыми входами; PST00LR200: 8 кнопок, красный индикатор, инфракрасный зуммер (только в MTSB000110)

Габаритные размеры, мм



Дополнительные принадлежности серии



MCella new series

MCella split

Дисплеи терминалов – опции

(IROPZDSP00 и дисплеи IR00R*0000)

Конфигурационный интерфейс может подключаться параллельно через специальную дополнительную плату. Он используется для считывания и контроля значений, измеренных третьим датчиком, расположенным в точке максимальной температуры внутри витрины, в соответствии с требованиями стандарта EN 441-13.

Дисплеи терминалов выпускаются красного (IR00RR0000) и зеленого (IR00RG0000) цветов.

Для соединения применяются кабели PSTCON*B0 разной длины.



MCella new series

MCella split

Рубильник

(0402512CEL: рубильник 32 А

0402515CEL: высота штока h= 85 mm

0402517CEL: желтый/красный индикаторы)

Для управления включением/отключением установки контроллер MasterCella может быть оборудован рубильником на 32 А; в положении OFF это приспособление блокирует работу установки, гарантируя, таким образом, полную безопасность во время проведения работ по техническому обслуживанию и ремонту.



MCella new series

MCella split

Платы последовательного интерфейса RS485 (IROPZSEM10/30)

Платы IROPZSEM10/30 используются для соединения MasterCella (MD33*) с системой диспетчерского контроля PlantVisor через последовательную сеть RS485. Плата IROPZSEM30 также может использоваться для соединения дублирующего дисплея с контроллером MasterCella напрямую кабелем PSTCON**00.



MCella new series

MCella split

Контактные колодки (MDOPZC*000)

Используются для выполнения соединений с заземлением, фазой и нейтралью на одной плате, установленной внутри контроллера MasterCella. Выпускаются модели с 3 и 5 рядами клемм.

Последняя опция, в частности, позволяет подключать кабели нагрузки (фазу, нейтраль, землю) непосредственно к плате, благодаря чему отпадает необходимость выполнять эти соединения через вспомогательную контактную колодку во время монтажа MasterCella.



MCella new series

MCella split

Платы последовательного интерфейса RS485 (MTCSEr* - MasterCella compact, FCSEr* MasterCella split)

Дополнительная плата интерфейса RS485 применяется для соединения контроллеров MasterCella с системой диспетчерского контроля CAREL.



MCella new series

MCella split

Ключ программирования (PJOPZKEY*)

Эти ключи позволяют быстро программировать контроллеры серии MasterCella new и MasterCella split даже при выключенном питании, снижая при этом риск возникновения ошибок. Использование ключа снижает количество обрабатываемых кодов изделия, повышает скорость и эффективность сервисных операций, позволяет осуществлять программирование контроллера буквально за несколько секунд, даже на стадии испытания, завершающей процесс изготовления прибора.



MCella new series

MCella split

VPM Визуальный Менеджер Параметров (VPMSTDKY)

Комплект, состоящий из ключа программирования, USB конвертера и программного обеспечения для конфигурирования параметров. При помощи ПК выбранная конфигурация параметров загружается в ключ, который затем используется для программирования контроллера..



MCella new series

MCella split

Сеть диспетчерского контроля с конфигурацией "ведущий-ведомый" (SYNCHRO*)

Synchro может использоваться для интеллектуального диспетчерского контроля максимум 6 устройствами, объединенными в сеть конфигурации "ведущий-ведомый". При использовании устройств серии MasterCella new осуществляется обработка следующих сетевых команд (при условии правильной настройки): включение освещения, включение вспомогательного реле, включение/отключение, управление сигналами тревог, размораживание, настройка температуры, копирование параметров и диспетчерский контроль.

Таблица MasterCella

Спецификации	Модель M*			
	Серия MasterCella new		MasterCella split	
	D33A*	D33D*	TSB*100	TST*110
Источник питания				
230 В переменного тока ±10%, 50/60 Гц	●	●	-	-
Потребляемая мощность				
	6 VA	7 VA	5 VA	-
Датчики				
стандартный NTC-датчик CAREL (диапазон: -50T90 °C; погрешность: 1 °C в диапазоне -50T50 °C, 3 °C в диапазоне 50T90 °C)	●	●	●	●
высокотемпературный NTC-датчик (диапазон: -40T150 °C; погрешность: 1,5 °C в диапазоне -20T115 °C, 4 °C за пределами диапазона -20T115 °C)	●	●	●	●
PTC -датчик (диапазон: -50T150 °C; погрешность: 2 °C в диапазоне -50T50 °C, 4 °C в диапазоне 50T150 °C)	●	●	●	●
дискретный вход/датчик 4	●	●	●	●
Пользовательский интерфейс				
4-разрядный, с зеленым 7-сегментным светодиодным индикатором	●	●	-	-
Входы датчиков				
	2	2	3	3
датчик температуры в помещении	да	да	да	да
датчик температуры размораживания	да	да	да	да
датчик температуры пищевых продуктов	да	да	да	да
датчик освещенности	Конфигурируемый		-	-
Выходы				
компрессор	8 A	8 A	2 HP	2 HP
размораживание	-	8 A	-	8 A
вентилятор испарителя	-	-	-	5 A
освещение / вспомогательный 1	8 A	-	8 A	5 A
вспомогательный 2	-	-	-	-
Особые функции				
часы реального времени	■	■	●	●
зуммер	●	●	-	-
инфракрасный	■	■	-	-
ключ программирования	●	●	●	●
высокоэффективная индикация	●	●	-	-
дополнительная индикация максимальной температуры	●	●	-	-
плата интерфейса RS485 (опция)	●	●	-	-
встроенный рубильник	-	Модели MD33DF*	-	-
Условия эксплуатации				
открытая плата	10T65 °C, <90% относительной влажности, без конденсации		-	
с пластмассовым корпусом	10T50 °C, <90% относительной влажности, без конденсации		-	

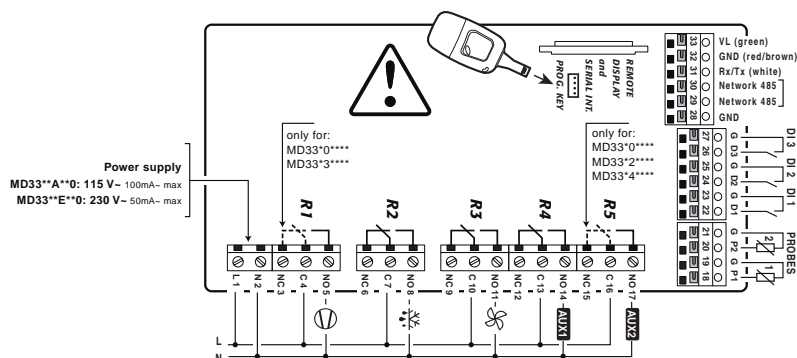
● стандартная комплектация; ■ опция, в зависимости от модели



- MCella new series
 MCella split

Пульт дистанционного управления (IRTRRES000)

Пульт дистанционного управления, который является очень важной принадлежностью в некоторых условиях, стал более мощным, компактным и простым в использовании. Пульт обеспечивает прямой доступ к основным функциям и конфигурируемым параметрам, что позволяет программировать устройства из удаленного положения; для программирования используются кнопки, которые в точности повторяют клавиатуру устройства.



Datalogger

Теперь вы с легкостью можете обеспечить соответствие требованиям Европейских директив в отношении хранения продуктов питания: вам больше не нужно беспокоиться о заполнении распечаток, замене бумажных дисков или самописцев. Регистратор данных CAREL обеспечит автоматическое сохранение всех значений температуры за последний год, как того требуют директивы ЕЭС, а также возможность их передачи на персональный компьютер с помощью модуля загрузки. Регистратор данных CAREL непрерывно регистрирует показания температуры с двух датчиков, а в случае неисправности немедленно выдает предупредительный сигнал. Монтаж прибора на удивление прост и не занимает много времени. Пластмассовый корпус класса защиты IP65 предназначен для работы в условиях образования конденсата – как при низких, так и при высоких температурах. ЖК-дисплей с подсветкой позволяет рассмотреть данные даже при плохом освещении; большие кнопки очень удобны в использовании.

Преимущества:

- независимая регистрация показаний температуры от двух датчиков на протяжении более одного года;
- возможность просмотра сохраненных значений прямо на дисплее;
- два режима загрузки данных – инфракрасный и последовательный;
- возможность хранения и распечатки сохраненных данных непосредственно с персонального компьютера.

Регистратор данных Datalogger (DLOG2N0*)

Это устройство выполняет сохранение значений температуры, измеренной в двух точках, через заданные интервалы. Передача данных на ПК осуществляется в двух разных режимах:

- путем создания фиксированного соединения;
- путем передачи данных на портативный инфракрасный приемник для последующей загрузки в компьютер.

Технические характеристики

Источник питания: 230 В переменного тока (от -15 до +10%), 50/60 Гц

Потребляемая мощность: 5 ВА

Входы: 2 для NTC-датчиков и 2 конфигурируемых цифровых входа

Выходы: 1 сигнальное реле и 1 последовательного соединения через RS485 для загрузки данных

Индикация: ЖК-дисплей с подсветкой, 16 столбцов x 2 строки (размером 16x61 мм)

Разрешение: 0.5 °C

Емкость памяти данных: более одного года для данных каждого датчика, при интервале записи ≥ 14 мин

Условия эксплуатации: 0T50 °C, 20 – 80%

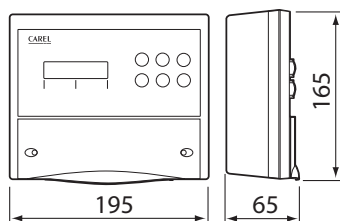
относительной влажности, без конденсации

Условия хранения: -30T70 °C, 20 – 80% относительной влажности, без конденсации

Монтаж: настенный

Класс защиты: IP65

Габаритные размеры, мм



Дополнительные принадлежности серии



Комплект разъемов для ПК (DLOGSER*)

DLOGSER позволяет передавать данные с одного или нескольких регистраторов данных на ПК для изучения и вывода на печать с помощью специальной программы WINLOG (входит в комплект поставки). Соединение регистратора данных к ПК через этот модуль позволяет контролировать в реальном времени входы, параметры и конфигурацию регистратора данных, а также изменять параметры с ПК. В комплект DLOGSER входят следующие компоненты:

- телефонный кабель для соединения DLOGSER с регистратором данных;
- адаптер RS485-RS232;
- модемный кабель (для соединения адаптера с ПК);
- программа WinLog;
- трансформатор на 230/12 В переменного тока, 3 ВА.



Инфракрасный комплект для загрузки данных (DLOGPC*)

Этот портативный электронный прибор позволяет нажатием одной кнопки получить данные, сохраненные несколькими регистраторами данных CAREL. В комплект DLOGPC входят следующие компоненты: модуль DOWNLOAD для загрузки сохраненных данных из нескольких регистраторов данных (через инфракрасный порт); инфракрасный порт для регистратора данных (DLOGIR*); модемный кабель; программа WinLog; трансформатор на 230/12 В переменного тока, 3 ВА.



NTC-датчик для регистратора данных (DLOGNTC*)

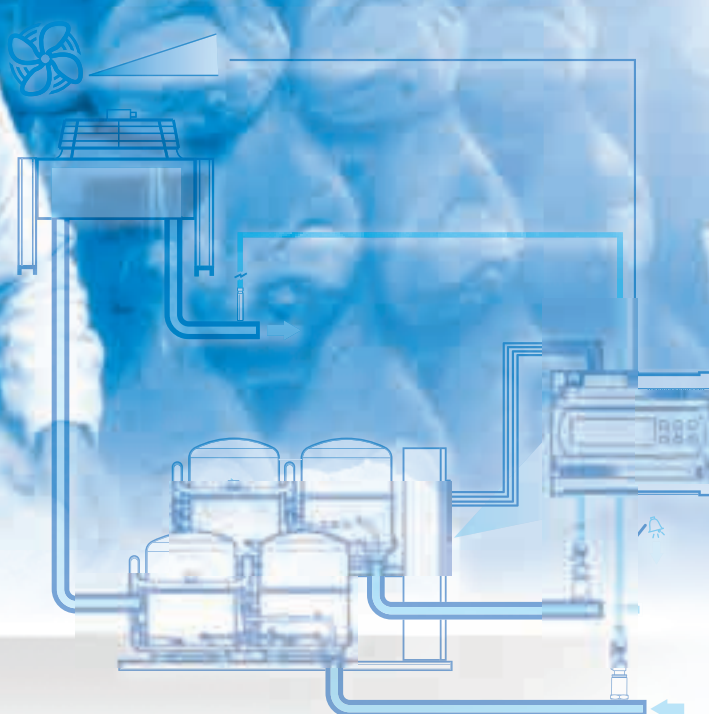
Прецизионный NTC-датчик идеально подходит для регистраторов температуры серии Datalogger.

Сертификация изделий

Регистраторы серии Datalogger отвечают требованиям стандарта EN 12380, предъявляемым к устройствам регистрации температуры для транспортировки, хранения и торговли охлажденными и замороженными продуктами питания, продуктами глубокой заморозки и мороженым. Соответствие требованиям данного стандарта обеспечено согласно законодательному акту ЕС 37/2005 от 12 января 2005 г. Datalogger также соответствует требованиям стандарта EN13485.



1tool modules based



Решения для холодильных установок предприятий розничной торговли



Решения для управления камерами дозревания

Прикладная программа для контроллеров серии rCO, позволяющая реализовать функции регулировки температуры и влажности в камерах дозревания для салами, колбасы, сыра и фруктов.

Программа осуществляет управление компрессором, вентилятором камеры дозревания, электронагревателями и вентилями плавной регулировки холодной и горячей воды. Программа также позволяет осуществлять управление внешним увлажнителем через цифровой контакт и регулировать открытие наружной заслонки.

Помимо индикации и регулировки значений температуры и влажности программа также осуществляет комплексное управление тревогами, регулировку циклов созревания и ежедневного забора свежего воздуха, если установка оборудована дополнительной платой часов реального времени.



Универсальный контроллер

Прикладная программа может управлять несколькими различными исполнительными механизмами или нагрузками с алгоритмом управления, работающим на основе показаний одного или нескольких датчиков температуры/давления.

Она используется для конфигурации выходов так, чтобы приспособить функции управления количеству нагрузок (в т.ч. с разной производительностью).

Это решение может быть легко использовано для управления простыми компрессорными станциями. Программа контролирует защиту и очередность нагрузок, чтобы обеспечить оптимальный режим работы, а также конвертирует показания температуры и давления в зависимости от используемого хладагента.

Решения для розничной торговли

Решения Retail sistema удовлетворяет всем требованиям к управлению, интеграции и контролю установок охлаждения продуктов питания и систем управления кондиционированием воздуха в помещениях.

Она обеспечивает существенное уменьшение расходов на электроэнергию в системах охлаждения и кондиционирования.

Retail sistema соответствует современным требованиям рынка в области управления большими системами розничной продажи. Система мониторинга идентифицирует и сигнализирует все аварийные ситуации. С помощью системы удаленного доступа каждый аварийный сигнал фиксируется и обрабатывается сервисным центром для оптимизации сервисного обслуживания.

Retail sistema гарантирует соответствие стандартам безопасности в области контроля и управления системами охлаждения. Более того, она предлагает решения, которые обеспечивают энергосбережение и уменьшают воздействие на окружающую среду.





Серия MPXPRO и trx

Серия контроллеров trx создана для управления мультиплексными холодильными установками или системами, состоящими из нескольких частей, которые должны работать в согласованном режиме. Работа такой группы установок координируется устройством, называемым «Ведущим», которое синхронизирует и оптимизирует работу других установок, называемых «Ведомыми».

Все установки группы обмениваются данными между собой по локальной сети. Это означает, что только Ведущее устройство должно быть подключено к внешней сети мониторинга и управления, что существенно сокращает затраты на монтаж и настройку: ведомые устройства непосредственно видимы из внешней сети.

Хотя MPXPRO и trx – это две разные платформы с различными техническими характеристиками и функциями, они имеют одинаковые черты с точки зрения скорости установки и конфигурирования, а также специального дизайна пользовательских терминалов.

MPXPRO – наиболее полная из двух платформ – предоставляет возможности конфигурирования, программирования

и энергосбережения существенно больше, чем обычные контроллеры подобного класса. Например, прямое и интегрированное управление электронными расширительными клапанами, оптимизация нагревателя от запотевания витрины с мониторингом точки росы и непрерывной модуляцией вентиляторов испарителя.

Для двух платформ используются разные способы оптимизации процедуры монтажа и подключений:

- trx – компактное устройство для монтажа в переднюю панель и подключения с помощью быстрых разъемов Molex. Пользовательский терминал и контроллер встроены в одну установку, что минимизирует пространство, требуемое для контроля установки;
- MPXPRO – предназначен для установки на щите управления с простым и недорогим соединением с удаленным терминалом пользователя.

Это – сплит-решение: плата управления отделена от пользовательского терминала. Будучи очень компактным, это устройство предназначено для тех, кто хочет получить максимальные значения

производительности и энергосбережения на своих установках.

Общие черты, свойственные обеим платформам:

- управление установками с несколькими испарителями через локальную сеть (холодильные стеллажи, холодильные камеры с несколькими испарителями);
- разморозка по времени, задаваемому встроенными часами с батарейкой (часы реального времени);
- подключение к внешней сети мониторинга;
- большое количество датчиков для мониторинга и контроля;
- соответствие EN 13485 по требованию нормативы ЕС 37/2005
- одновременное управление пользовательским терминалом и внешним дисплеем.



MPXPRO

MX20*

MPXPRO платформа, созданная для полного управления мультиплексными витринами, обеспечивает не только энергосбережение, но и простоту установки и эксплуатации. Платформа производится в версии «Ведущий» с часами реального времени и RS485, а также в версии «Ведомый» (которая может быть сконфигурирована в версию «Мастер»).

Основные функции:

- Локальная сеть используется для управления и синхронизации работой 6 подсистем (1 ведущий + 5 ведомых) с терминалом и дисплеем для каждой подсистемы или одним терминалом для всех подсистем;
- Доступ с передней панели для отладки, установки параметров и обновления программного обеспечения;
- Дополнительно встраиваемый драйвер для управления пропорциональным электронным расширительным вентилем

Carel E2V, позволяющим максимизировать энергосбережение и управлять плавающим давлением испарения и конденсации;

- Ведущий и ведомые контроллеры могут обмениваться между собой данными, полученными с датчика давления;
- Для быстрого запуска в эксплуатацию, устройства могут поставляться с предустановленными параметрами для управления электронным вентилем;
- Управление нагревателем антизапотевателя посредством PWM выхода с низким напряжением: управление осуществляется путем мониторинга и вычисления температуры стекла витрины и сравнением ее с точкой росы на внешней поверхности (для этого необходимо подключение к системе мониторинга датчиков температуры и относительной влажности и специального модуля последовательного интерфейса)4
- Выделенный выход для инновационного управления вентилятором с модулированием сигнала 0-10 В;
- Инфракрасный пульт дистанционного управления для доступа к параметрам и специальным функциям для пусконаладочных работ и проверки установок/соединений/программирования;
- Простая и конфигурируемая процедура запуска для программирования и безопасного пуска установки;
- Программное обеспечение Visual

Parametric Manager со специальными возможностями для:

- создания пользовательского набора параметров;
- прямого контроля выходов и симулирования сигналов датчиков;
- обновления программного обеспечения.
- До 6 наборов конфигураций параметров различных процедур управления; три уровня видимости параметров и доступа к ним;
- Совместимость с протоколами Carel и Modbus;
- До пяти цифровых выходов и восьми конфигурируемых аналоговых/цифровых входов для использования наиболее совершенных алгоритмов управления;
- Возможность управления до четырех датчиков и дополнительный виртуальный вход через сеть мониторинга.

Технические характеристики

Источник питания:

- MX*E*: 230 В, 50/60 Гц;
- MX*A*: 115 В, 50/60 Гц

Входная мощность

- MX*E*: 11.5 ВА, 50 мА max.;
- MX*A*: 11.5 ВА, 100 мА max.

Условия эксплуатации:

- MX*(A,B,C,G,I): 10T60 °C, <90% rH без конденсации;
- MX*(M,N,O): -10T50 °C, <90% rH без конденсации;

Условия хранения:

-20T70 °C, <90% rH без конденсации;

Монтаж:

- MX*(A,B,C): на пластиковую прокладку;
- MX*(G,I,M,N,O): DIN рейка

Класс защиты: IP00

Габаритные размеры, мм

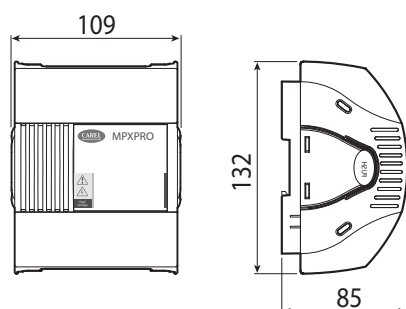
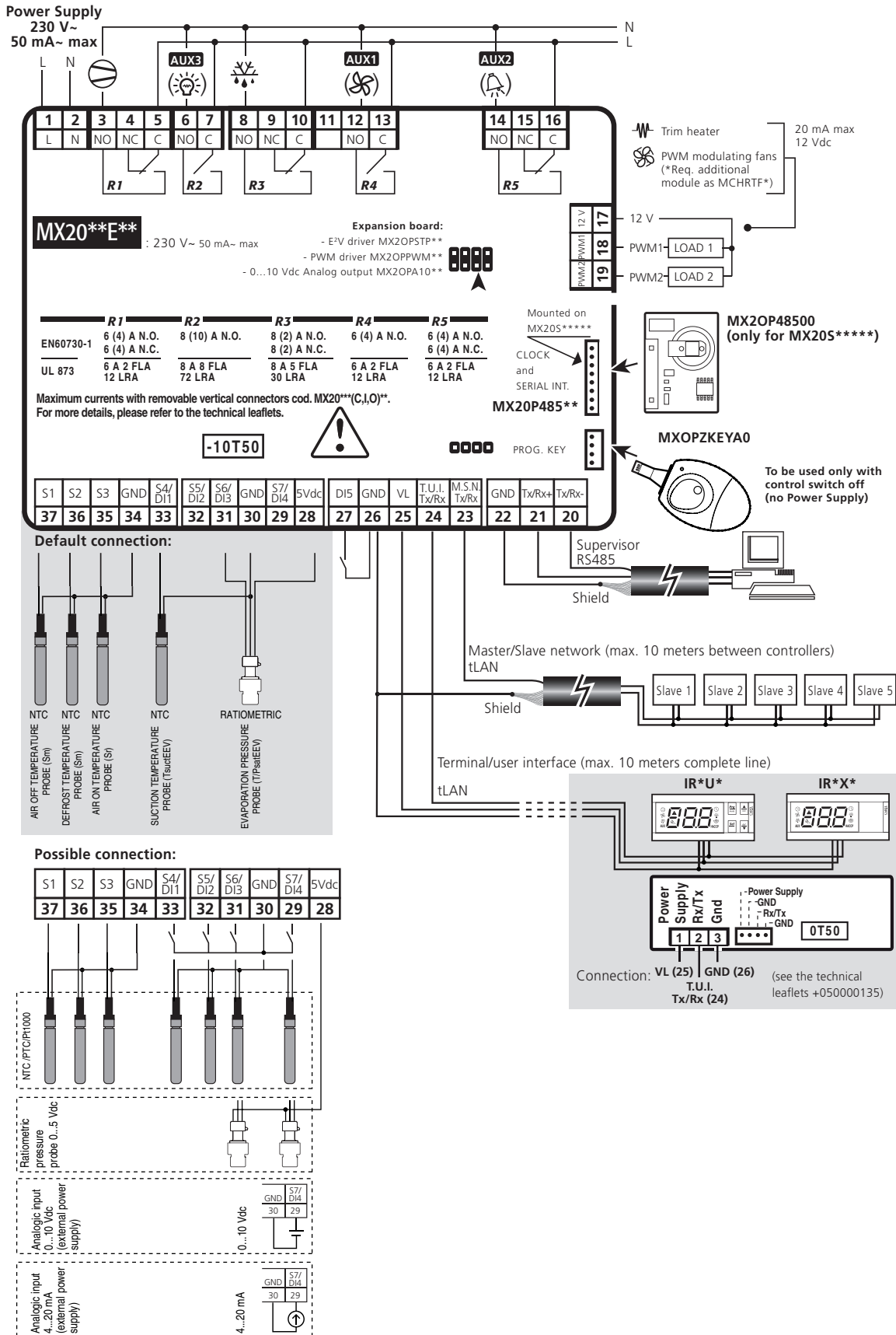


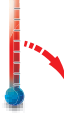


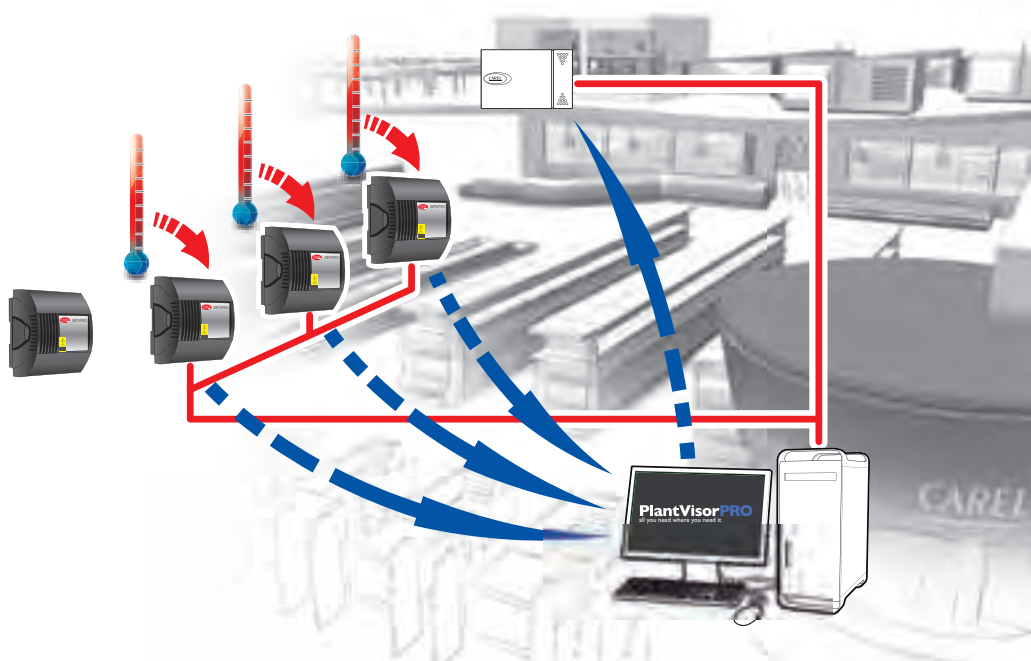


Схема подключения

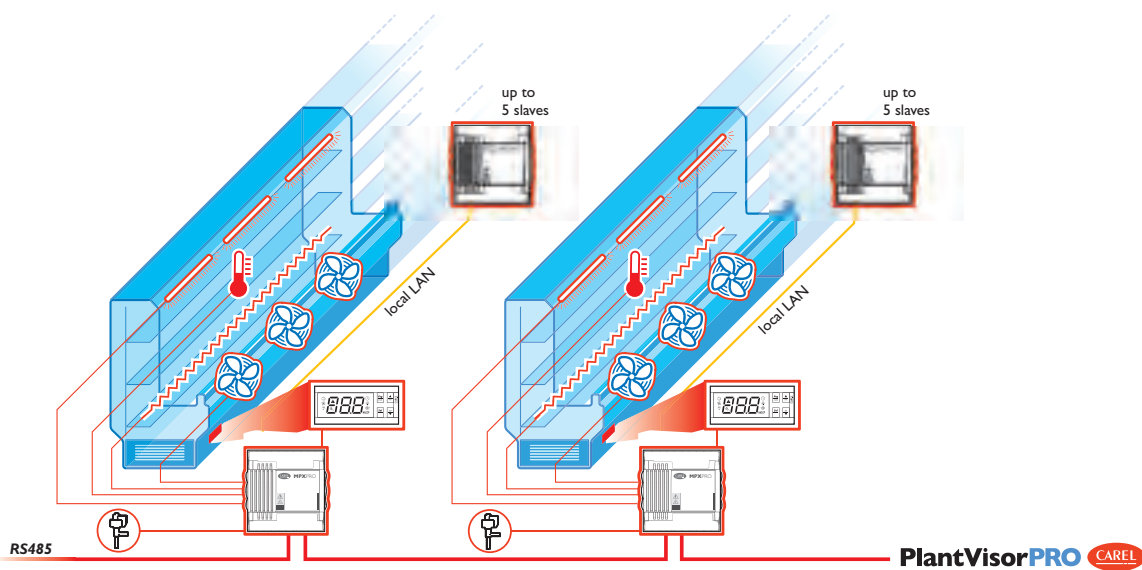


Оптимизация работы нагревателя анти-запотевателя

-  сеть мониторинга
-  обмен данными о точке росы
-  контроль минимальной температуры стекла
-  управление холодильными установками
-  измерение температуры и влажности среды



Примеры схем подключения



Виды экрана VPM





mpx: master e slave

IRMPX*

mpx è la soluzione entry level per la gestione di unità canalizzate o che richiedano sincronizzazione locale per la gestione degli sbrinamenti e altre funzioni condivise. Specificatamente disegnato per il montaggio a pannello e il contenimento degli ingombri.

Gestione di 1 Master e 5 Slave e collegamento del solo Master alla rete di supervisione.

Telecomando con accesso diretto ai parametri di regolazione per una immediata messa a punto della regolazione.

Fino a sei banchi di parametri per la preconfigurazione di diversi set di regolazione e la loro immediata disponibilità e utilizzo sul campo.

Connessioni Molex® con disponibilità di kit di cablaggio con cavi già capicordati.

Fino a quattro uscite digitali e tre ingressi analogici.

Caratteristiche tecniche

Alimentazione: 12 Vac

Assorbimento: 3 VA

Condizioni di funzionamento:

0T50 °C, <90% U.R. non cond.

Condizioni d'immagazzinamento:

-10T70 °C, <90% U.R. non cond.

Precisione: ±0,5 °C

Ingressi:

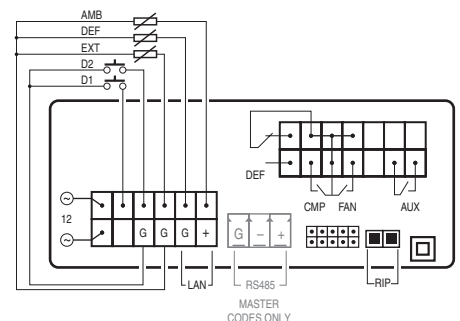
- sonda: 1 regolazione, 1 sbrinamento, 1 punto caldo
- digitali: 2 multifunction

Uscite:

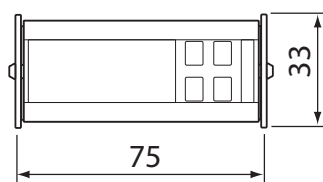
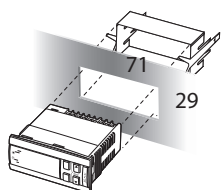
- compressore: relè SPST 3 (2) A res., 250 Vac
- sbrinamento: relè SPDT 3 (2) A res., 250 Vac
- ventilatore: relè SPST 3 (2) A res., 250 Vac
- aux/allarme: relè SPST 3 (2) A res., 250 Vac

Real Time Clock: opzionale a batteria ricaricabile (durata 72 ore)

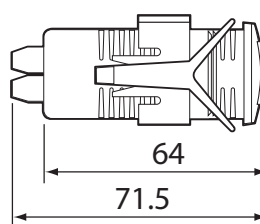
Grado di protezione: IP65 (frontale)



Скрытый монтаж



Скрытый монтаж



Сертификация

Серия контроллеров mpx со стандартными датчиками NTC CAREL, как требует директива ЕС 37/2005 от 12 января 2005 года, соответствует стандарту EN13485 для средств измерения температуры воздуха и продуктов на транспорте, складах и при распространении охлажденных и замороженных пищевых продуктов и мороженого.

Дополнительные принадлежности серии



- MPXPRO
 mpx

Расширительная плата для шагового электронного вентиля EEV (MX2OPSTP**)

Эта опция используется для управления электронным расширительным вентилем CAREL E²V с шаговым двигателем. Модель MX2OPSTP0* также имеет модулируемый аналоговый выход 0-10 В для управления внешними исполнительными устройствами. Устанавливается на основной плате.



- MPXPRO
 mpx

USB/I2C конвертер для ключа программирования (IROPZPRG00)

Конвертер для интерфейса между ПК и стандартным ключом программирования CAREL IROPZKEY00/A0 (используется специальное программное обеспечение).



- MPXPRO
 mpx

Пульт дистанционного управления (IRTRMPX)

Пульт дистанционного управления MPXPRO - устройство, разработанное для упрощения процедуры программирования контроллера. Как и обычная клавиатура, он позволяет перепрограммировать статус входов и выходов, позволяя безопасно протестировать работу приложения.



- MPXPRO
 mpx

ШИМ расширительная плата для электронного вентиля EEV (MX2OPPWM**)

Опция, используемая для управления ШИМ электронным расширительным вентилем. Модель MX2OPPWM0* также имеет модулируемый аналоговый выход 0-10 В для управления внешними исполнительными устройствами. Легко устанавливается на основной плате.



- MPXPRO
 mpx

USB/tLAN конвертер для устройств запуска (IROPZTLN00)

Конвертер интерфейса между ПК и MPXPRO (используется специальное программное обеспечение для "запуска")



- MPXPRO
 mpx

Дистанционный дисплей (TTDISPLR*)

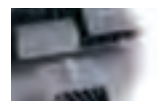
Используется для одновременной индикации рабочей температуры агрегата и дополнительных сигналов.



- MPXPRO
 mpx

Малый терминал (IR**U*****)

Дистанционный терминал пользователя с 3 разрядами и 4 кнопками для индикации статуса и конфигурирования параметров устройства.



- MPXPRO
 mpx

Разъемы и кабели (MCHSMLCON*, MCHSMLCAB*)

Разъемы Molex® и комплекты из 24 кабелей с металлическими разъемами Molex®.



- MPXPRO
 mpx

Расширительная плата 0-10 В (MX2OPA100*)

Опция, обеспечивающая модулирующий аналоговый выход 0-10 В для управления внешними исполнительными устройствами. Устанавливается на основной плате.



- MPXPRO
 mpx

Малый дисплей (IR**X*****)

Дисплей пользователя, показывающий статус набора переменных непосредственно в контроллере.



- MPXPRO
 mpx

Ключ программирования (MPXOPZKEYA0)

Ключ программирования MPXPRO используется для копирования полного набора параметров. Ключ программирования MXOPZKEYA0 может хранить до семи конфигураций параметров контроллера. Ключ подключается к 4-х штырьковому разъему контроллера MPXPRO.



- MPXPRO
 mpx

VPM Визуальный Менеджер Параметров (VPMSTDKY)

Комплект, состоящий из ключа программирования, USB конвертера и программного обеспечения для конфигурирования параметров. При помощи ПК выбранная конфигурация параметров загружается в ключ, который затем используется для программирования контроллера.



- MPXPRO
 mpx

Часы реального времени и интерфейс RS485 (MX2OP48500)

Дополнительная плата, добавляющая функции часов реального времени и интерфейса RS485 к контроллеру MPXPRO в конфигурации Вedomый. Модель в конфигурации Мастер имеет данные опции в качестве стандартного оборудования.



MasterCase³

MasterCase³ является самым совершенным решением для полного управления такими холодильными установками, как витрины и холодильные камеры. Оно является идеальным для использования в супермаркетах и в системах, более сложных с точки зрения управления и числа входов/выходов.

Эти контроллеры могут быть объединены в локальную сеть для управления мультиплексными витринами в режиме ведущий/ведомый (1 ведущий и 5 ведомых); каждый из них может подключаться к системе диспетчеризации через специальный порт.

В качестве пользовательского интерфейса, MasterCase³ может использовать дисплей pGD¹ (6 кнопок), а также небольшие стандартные PST терминалы (3 разряда и 3 кнопки).

Максимально используя возможности графического интерфейса pGD¹, специальная функция «мастер» поможет быстро запрограммировать и безопасно запустить установку.

MasterCase³ может управлять PWM ON/OFF электронным расширительным клапаном,

а также, при установке дополнительной платы драйвера, расширительным вентилем с шаговым двигателем таким, как Carel E²V, обеспечивая еще большую оптимизацию работы холодильных установок.

Платформа предоставляет также наиболее совершенные алгоритмы оптимизации энергосбережения, включая управление нагревателями антизапотевания с контролем точки росы среды (от 0 до 10 В модулирующий выход для управления серией FCS).

Полное и передовое управление разморозкой нагретым газом: до 4 дополнительных выходов с установленными интервалами и взаимодействием с другими выходами.

Разнообразные коммуникационные возможности, основанные на аппаратной совместимости с системой pCO (TCP/IP, LON, ...); необходима проверка возможностей соответствующих версий программного обеспечения.

Подключение до 7 датчиков: NTC, PT1000, ратиометрические датчики давления и датчики 4...20 mA (не для

управления TRV); 8 выходов реле для управления компрессорами/соленоидами, вентиляторами испарителя, разморозкой, тревогами, нагревателем антизапотевателя, светом, а также вспомогательные реле aux1 и aux2.

Возможность управления до 4 дополнительных виртуальных датчиков через сеть диспетчеризации.

Совместимость с протоколами Carel или Modbus®.



MasterCase³

МСЗ*

Характеристики программного обеспечения

- Конфигурация Ведущий-Ведомый через подключение к rLAN (локальная сеть рСО);
- Функция НАССР;
- Управления 2 различными типами электронных терморегулирующих вентилей: ШИМ включение/отключение или управление шаговым электродвигателем (например, Carel E²V);
- Возможность считывания параметров перегрева двумя датчиками температуры (в установках младшего уровня);
- Отмена управление размораживанием

Пользовательский интерфейс

MasterCase² использует в качестве пользовательского интерфейса дисплей PGD¹ (6-кнопочный), а также ряд стандартных малых терминалов PST (3-разрядных, 3-кнопочных). Терминалы обеспечивают доступ к программированию устройства и могут устанавливаться на расстоянии до 10 м от него. Возможно подключение терминалов под нагрузкой (т.е. при включенном питании устройства).

Технические характеристики

Источник питания: 230 В переменного тока (от -15 до +10%), 50/60 Гц

Входы: 7 аналоговых входов для датчиков PT1000 (МСЗ*) или для стандартных NTC-датчиков CAREL (МСЗ*); 3 многофункциональных цифровых входов

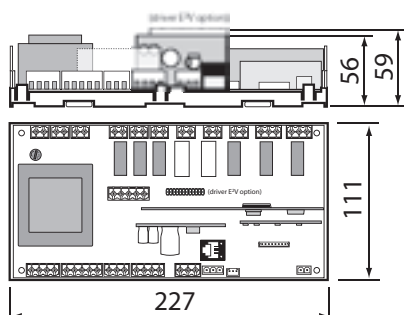
Выходы: 8 конфигурируемых реле

Условия эксплуатации: -10Т60 С, <90% относительной влажности, без конденсации

Условия хранения: -20Т70 °С, <90% относительной влажности, без конденсации

Класс защиты: IP00

Габаритные размеры, мм



Монтаж



Дополнительные принадлежности серии



Плата последовательного интерфейса RS485 (PCOS004850)

Используется для связи непосредственно с сетью RS485 PlantVisor с оптической изоляцией. Максимальная скорость передачи данных 19200 бод (настраивается программно).



рGD¹ (PGD1M3FX0)

Серия терминалов с полуграфическими ЖК дисплеями существенно увеличивают возможности пользователя. Особое внимание уделено простоте программирования, качеству характеристик и эстетике.



Плата часов реального времени (PCO100CLK0)

Эта дополнительная плата позволяет настраивать время и дату и имеет буферную память (RAM) для хранения данных, имеющих отношение к прикладной программе.



3 кнопочный PST (PST00VR100)

Инновационные решения, использованные в этом концептуально новом контроллере, использованы для создания привычной среды работы с контроллерами серии plug in. Это важно как с точки зрения эстетики, так и функциональности, поскольку пользователь этого прибора может легко использовать его все функциональные возможности.



Комплект разъемов (MC200CON*)

Возможны винтовые plug in или пружинные коннекторы в вертикальном или горизонтальном исполнении..



Плата интерфейса рCO Web Ethernet™ (PCO1000WB0)

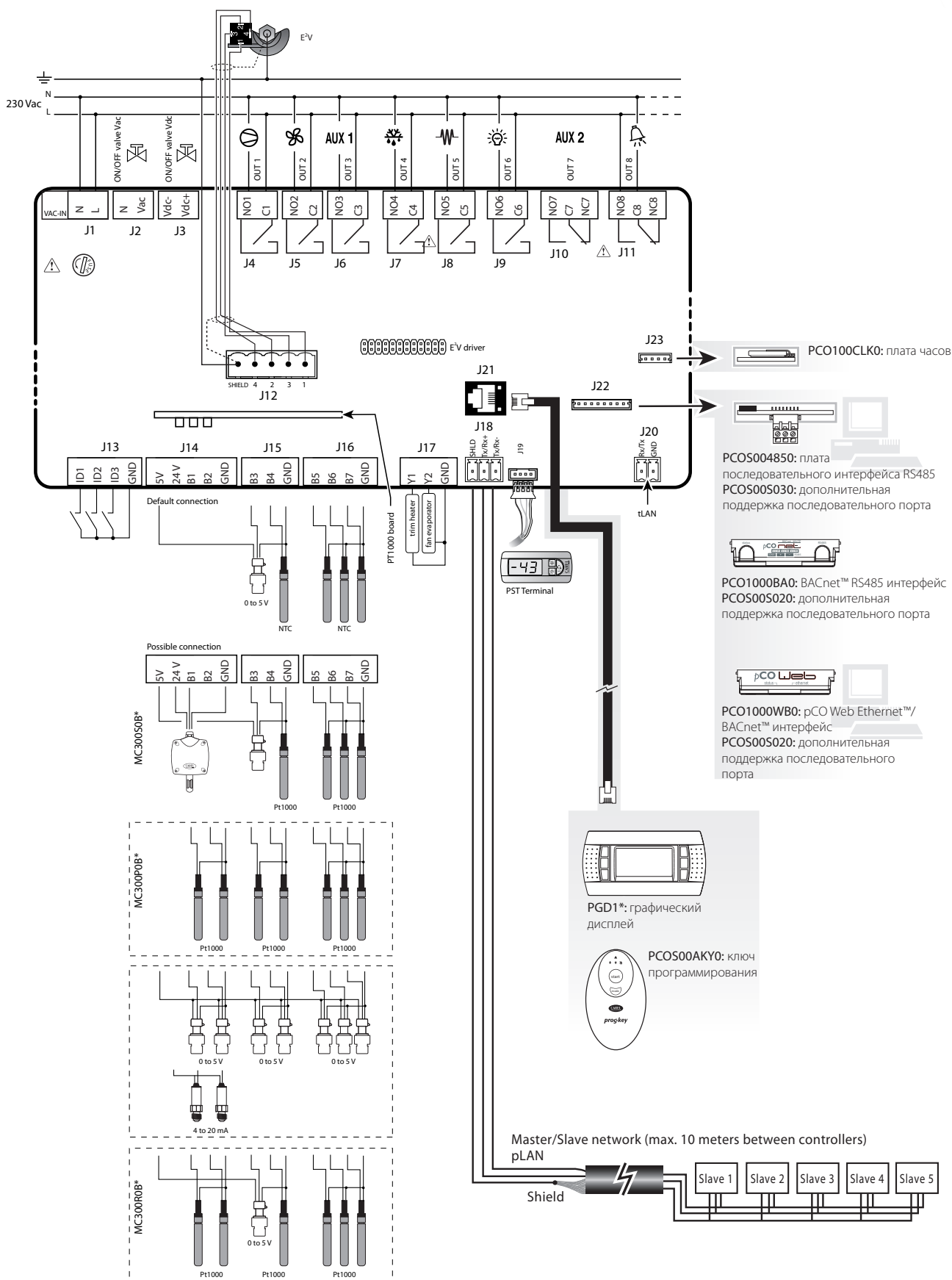
Применяется для связи контроллеров рCO по протоколам Ethernet™, IP, SNMP V1, 2, 3, FTP и HTTP.



Ключ программирования (PCOS00AKY0)

Новый универсальный ключ программирования, созданный специально для контроллеров рCO. Он используется для передачи программ из ключа в рCO и обратно.

MasterCase³ схема подключения





POCC IT.AI50.B09036



E198839

Решения для компрессорных станций

Компрессорная станция представляет собой самое важное и сложное электромеханическое устройство в системе охлаждения: она обеспечивает охлаждение продуктов питания в холодильных камерах и в помещениях, где происходит их обработка.

Система CAREL retail создана как легко приспособляемая к потребностям заказчика. Мы готовы обеспечить фирмы, специализирующиеся на изготовлении комплексного оборудования (OEM) и его монтаже, полным ассортиментом необходимого оборудования, призванного усовершенствовать результаты их работы. CAREL Retail sistema предлагает решения для систем любой сложности - от широкого набора простых герметичных компрессоров до полугерметичных/герметичных компрессоров с переменной нагрузкой и инверторным управлением. С точки зрения экономии энергии, компрессорная станция имеет широкий рабочий диапазон, так как установленная мощность является очень значительной: все наши изделия были разработаны с учетом этого аспекта, чтобы минимизировать энергопотребление. Использование пропорциональных электронных расширительных вентилей E2V в холодильном оборудовании

в торговых точках обеспечивает максимальные преимущества функций энергосбережения в контроллере компрессорной станции.

Решения CAREL:

- **rack Controller** стандартное решение CAREL для управления компрессорными станциями: линейка контроллеров, созданная для более сложных и совершенных систем;
 - Наличие входов и выходов отвечает требованиям большинства сложных компрессорных станций по количеству и функциям, необходимым для реализации алгоритмов управления.
 - Плавное управление мощностью с использованием специальных инверторных выходов для компрессоров и/или выходов инверторного/ фазового управления для вентиляторов конденсатора.
 - управление компрессорами с различными мощностями и степенями производительности;
 - контроль утечки хладагента с помощью специальных датчиков и сигналами тревог;
 - существенное сокращение расходов на электрические соединения;
 - Управляющее программное

обеспечение на шести языках, совместимое с различными типами аппаратного обеспечения, удовлетворяет большинству общих требований к управлению, а также к более сложному применению.

- **μRack** серия компактных и экономичных параметрических контроллеров, простых в использовании и установке устройств, предназначенных для управления небольшими компрессорными станциями, с возможностью управления 5 реле на выходе для контроля компрессоров и вентиляторов;
 - управление плавающим давлением конденсации при наличии электронного вентиля; одна из наиболее инновационных характеристик – один контроллер может управлять системой компрессоров с двумя контурами хладагента, одним конденсатором и двумя рабочими точками всасывания;
 - набор дополнительных модулей существенно расширяет возможности этого прибора, позволяя быстрое программирование с помощью специального ключа (даже при выключенном устройстве) и подключение к системе диспетчеризации для полного мониторинга всей установки.



rack Controller

Работа с плавающим давлением конденсации и испарения (необходимо совместимое программное обеспечение CAREL) для увеличения эффективности и производительности компрессорных станций. Возможность раздельного управления компрессором и вентилятором с одного пользовательского терминала, соединение между контроллерами по локальной сети.

Поддержка коммуникационных протоколов

Аппаратная совместимость с системой pCO (TCP/IP, LON...); необходима проверка возможностей соответствующих версий программного обеспечения (совместимо с

протоколами CAREK или Modbus). Управление внешним модемом, включая GSM модемы для отправки SMS сообщений.

Максимальная конфигурация

(зависит от размера и типа используемого оборудования)

Управление компрессорами

- 12 компрессоров с одинаковой производительностью (без управления производительностью);
- 8 компрессоров с одинаковой производительностью (максимум 3 ступени управления производительностью, максимум 4 выхода для компрессоров);
- 6 компрессоров с разной производительностью (без управления производительностью);
- 1 выход с плавной регулировкой 0-10 В для

инверторного управления;

- 3 выхода аварийной сигнализации компрессора.

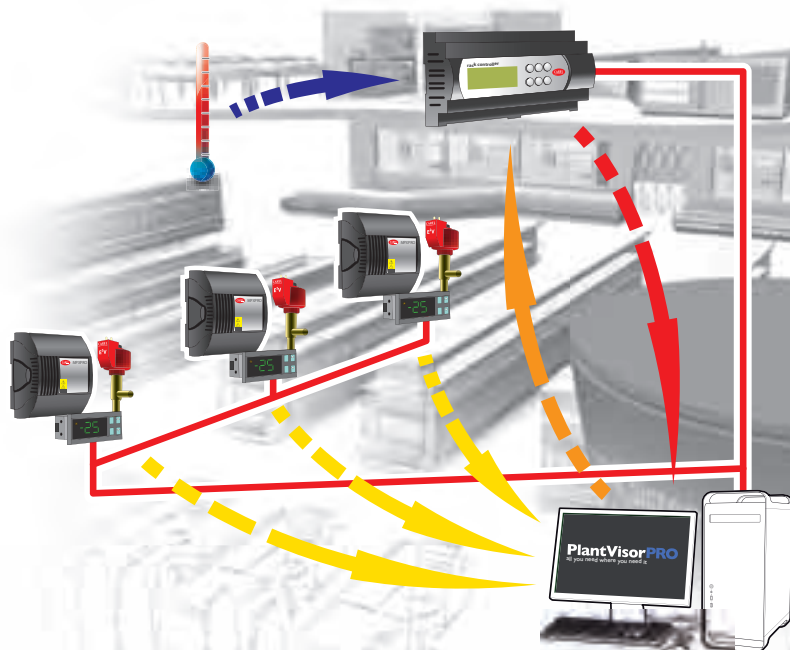
Управление вентиляторами

- 16 вентиляторов;
- 1 выход с плавной регулировкой 0 - 10 В для инверторного управления;
- 1 выход с плавной широтно-импульсной регулировкой для фазового управления.

Сравнительные характеристики оборудования *

Описание	pCO ^{XS}	pCO ³ small	pCO ³ med.	pCO ³ large
Цифровые выходы	5	8	13	18
Аналоговые выходы	3	4	4	6
Аналоговые входы	4	5	8	10
Цифровые входы	6	8	14	18

Плавающее давление испарения





μRack

MRACK*

Быстрое и надежное подключение прибора обеспечивается за счет применения для электромонтажа быстроразъемных соединений и комплекта кабелей, которые могут комплектоваться, когда изделие уже установлено в производственную линию. Контроллер также может осуществлять регулировку скорости вентилятора конденсатора, используя ШИМ-выход. Ряд модулей, поставляемых в виде опций, позволяет расширить функциональность прибора, с помощью ключа программирования можно запрограммировать контроллер даже при отключенном питании. Кроме того, контроллер можно подключать к системе диспетчерского контроля для полного контроля установки.

Основные функции:

- регулировка давления всасывания;
- регулировка давления на выходе;
- регулировка плавающего давления конденсации;
- регулировка скорости вентилятора;

- комплексное управление тревогами;
- соединение с системой диспетчерского контроля;
- управление компрессорными сборками с двумя контурами всасывания и одним конденсатором.

Преимущества:

- компактные размеры;
- возможность монтажа в панели или на направляющие стандарта DIN;
- высокая надежность, обеспеченная за счет применения стандартной платформы аппаратных средств;
- эргономичная и высокоэффективная индикация с использованием пиктографических изображений – “иконки”;
- простота электромонтажа;
- комплексное управление компрессорной сборкой.

Регулируемые устройства:

- компрессоры (максимум 4);
- вентиляторы (максимум 4);
- сигнальное реле;

- ШИМ-регулировка скорости вентилятора.

Программирование:

CAREL предлагает возможность конфигурирования всех параметров установки не только с клавиатуры передней панели, но также с помощью аппаратного ключа (даже если установка отключена) или через последовательную линию.

Параметры:

- индикация и регулировка измеренных значений на высокоэффективном светодиодном дисплее;
- три уровня защиты для индикации и программирования параметров: SEL (пользователь), PRG (программист), SEL+PRG (изготовитель);
- возможность передачи параметров между уровнями пользователя, программиста и изготовителя.

Технические характеристики

Источник питания: 24 В переменного тока (от -15 до +10%), 50/60 Гц

Потребляемая мощность: 3 Вт

Аналоговые входы: 4 (2 входа NTC + 2 пропорциональных)

Цифровые входы: 5 с контактами не под напряжением

Аналоговые выходы: 1 ШИМ-модулирующий выход

Цифровые выходы: 5 реле с нормально-разомкнутыми контактами, 250 В переменного тока, 3 А, рез. 2 А

Условия эксплуатации: -10/55 °С, <90% относительной влажности, без конденсации

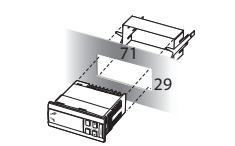
Условия хранения: -10/55 °С, <80% относительной влажности, без конденсации

Монтаж: встроенный или на направляющие DIN

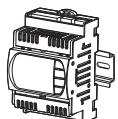
Класс защиты: IP55, лицевая панель

Монтаж

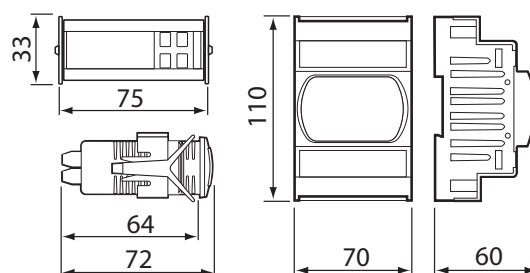
скрытай монтаж



на DIN рейку



Габаритные размеры, мм



Дополнительные принадлежности серии



- rack Controller
- µRack

Плата интерфейса Ethernet™ (PCO1000WB0)

Используется для интерфейса между контроллерами рСО и протоколами BACnet, Ethernet, IP, SNMP V1,2,3, FTP и HTTP.



- rack Controller
- µRack

Плата модема FieldBus (PCOS00FD20)

Используется для интерфейса между контроллером и модемом PSTM или GSM, или в качестве последовательного порта для принтера.



- rack Controller
- µRack

Комплекты µRack

(MRK*DK: комплект с µRack с направляющими DIN
MRK*OK: комплект с µRack для встроенного монтажа)

Модели µRack с комплектами представляют собой комплексное решение от CAREL для управления компрессорными сборками. Преимущества применения таких комплектов очевидны, прежде всего, для специалистов по монтажу, которые могут заказать контроллер µRack и принадлежности к нему по одному коду изделия. В каждый комплект входит µRack в модификации для встроенного монтажа или с направляющими DIN, трансформатор, датчики давления, соединительные кабели, а в более полных модификациях – еще и комплект разъемов.



- rack Controller
- µRack

Замкнутая система автоматического управления): трехфазные регуляторы скорости, IP55 (FCS3*0* и MCHRTF*A0)

Благодаря наличию ШИМ-выхода контроллеры µRack можно использовать для управления одно- или трехфазными регуляторами скорости.



- rack Controller
- µRack

Плата последовательного интерфейса RS485 (MCH2004850 и FCSE00000)

Позволяет подключить µRack к системе диспетчеризации посредством интерфейса RS485. Коды различаются в зависимости от способа установки (на панель или на DIN-рейку).



- rack Controller
- µRack

Ключ программирования (PJOPZKEY*)

Ключ программирования позволяет быстро и безошибочно запрограммировать прибор даже в отсутствие электропитания. Это уменьшает количество кодов изделий и позволяет запрограммировать контроллер в течение нескольких секунд даже во время тестирования в конце линии сборки. Он также является важным инструментом для системы сервиса.



- rack Controller
- µRack

Преобразователи выходного сигнала (CONONOFF0 и CONV0/10A0)

Контроллер µRack может быть оборудован платой двухпозиционного регулятора для управления вентиляторами и модулем преобразования ШИМ-сигнала с аналоговым выходом 0 – 10 В и 4 – 20 мА.

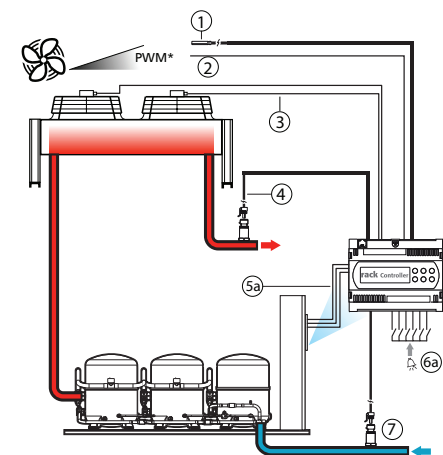


- rack Controller
- µRack

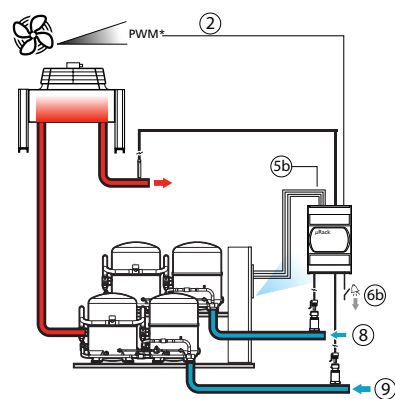
Комплект разъемов (MCH2CON*)

Имеются комплекты разъемов для встроенных модификаций µRack (MCH2CON001) и модификаций с направляющими DIN (MCH2CON011).

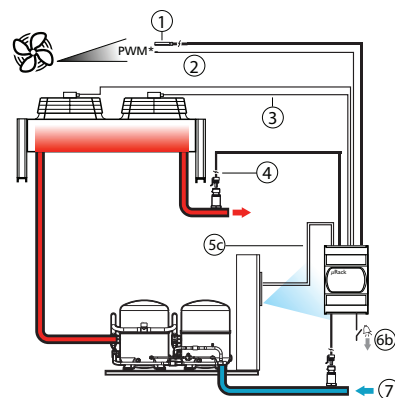
Rack контроллер: пример с одной линией всасывания



µRack: пример с двумя линиями всасывания



µRack: пример с одной линией всасывания



1	внешняя температура для плавающего давления конденсации
2	плавное регулирование вентиляторов
3	2 выхода вентилятора
4	давление конденсации
5a	3 выхода компрессора
5b	4 выхода компрессора
5c	2 выхода компрессора
6a	6 выходы тревог
6b	1 выход тревоги
7	давление всасывания
8	давление всасывания, нормальная температура
9	давление всасывания, низкая температура



ACC

Устройство ACC представляет собой микропроцессорный контроллер, который предотвращает образование конденсата на холодных поверхностях посредством измерения температуры конденсации среды и нагрева охлажденных поверхностей до температур выше точки росы. Такой нагрев осуществляется подачей необходимого напряжения на специальные нагреватели.

Основные характеристики:

- Расчет температуры конденсации;
- Ручная коррекция;
- Программируемый цифровой вход

(тревога или включение);

- Функция Ведущий/Ведомый;
- Серийный порт для подключения к системе диспетчерского контроля или локальной сети Ведущий/Ведомый;
- Автоматическая настройка на частоту источника питания (50/60 Гц)

Технические характеристики

Источник питания: 230 Vac (-15 +10 %) однофазный 50/60 Hz

Мощность: 2.7 VA

Условия эксплуатации:

-10T50 °C, <90 % rH без конденсации

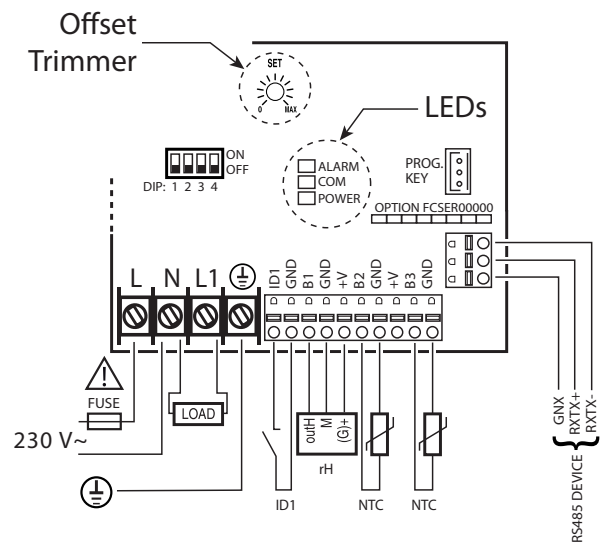
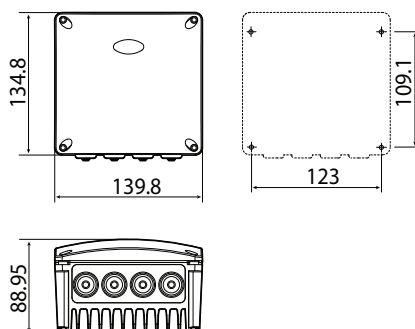
Условия хранения:

-20T70 °C, <90% rH без конденсации

Монтаж: Металлический корпус, встраиваемый в панель или стену с помощью 4 шурупов Ø 3.5/4 mm

Класс защиты: IP43 (может быть увеличен до IP54)

Габаритные размеры, мм





E198839



Модуль ввода/вывода

(IOM*)

Может соединяться параллельно с устройствами от других изготовителей или с электромеханическими регуляторами для приема основных эксплуатационных параметров от компрессорных сборок, систем кондиционирования, конденсационных установок. Модуль позволяет осуществлять управление следующими устройствами:

- до 4 NTC-датчиков температуры, либо 2 NTC-датчиков и двух преобразователей 4 – 20 мА или 0 – 5 В постоянного тока;
- цифровые контакты: 2 с оптической изоляцией, 2 с контактами без напряжения (альтернатива NTC-датчикам);
- один выход реле для приведения в действие исполнительных механизмов и локальных систем сигнализации.

Модуль можно подключать к системам PlantVisor, PlantWatch и Web-GATE.

Технические характеристики

Источник питания:

- IOM*230*: 230 В переменного тока;
- IOM*115*: 115 В переменного тока;
- IOM*024*: 24 В переменного тока $\pm 10\%$, 50/60 Гц

Потребляемая мощность: 2.7 ВА

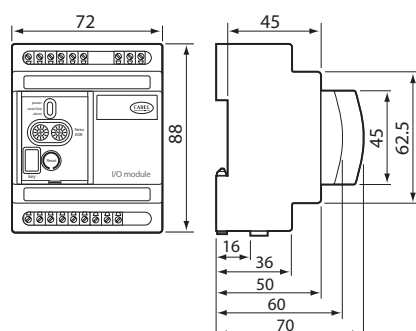
Условия эксплуатации: 0Т50 °С, 20 – 80% относительной влажности, без конденсации

Условия хранения: -20Т70 °С, 0 – 80% относительной влажности, без конденсации

Монтаж: на направляющие стандарта DIN

Класс защиты: IP20 для устройства, не встроенного в электрический щит

Габаритные размеры, мм



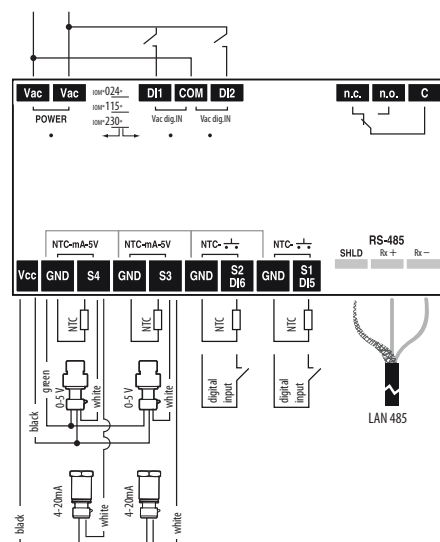
Сертификация изделий

Модуль ввода/вывода, оборудованный стандартным NTC-датчиком CAREL, отвечает требованиям стандарта EN 13485, предъявляемым к термометрам для измерения температуры воздуха, применяемым в агрегатах для хранения и торговли охлажденными и замороженными продуктами питания, продуктами глубокой заморозки и мороженым. Соответствие требованиям данного стандарта обеспечено согласно законодательному акту ЕС 37/2005 от 12 января 2005 г.

mod. IOM0023000 = 230Vac

mod. IOM0011500 = 115Vac

mod. IOM0002400 = 24Vac





Решения для управления мультиплексными агрегатами по схеме «ведущий-ведомый»

(SYN*)

Synchro 485 является идеальным решением для реализации функций контроля в сетях с конфигурацией «ведущий-ведомый», включающих до 6 конфигурируемых контроллеров, выполненных на платформе ir33 и powersplit, установленных в холодильных установках, таких как комбинированные витрины в супермаркетах. Synchro сконфигурирован как сеть, включающая в себя ведущие и ведомые контроллеры CAREL (локальная сеть), и осуществляет управление следующими командами: включение освещения, включение вспомогательного реле, управление сигналами тревог, размораживание и пр., считывая состояние контроллера, сконфигурированного как «главный». В зависимости от типа подключенных приборов Synchro назначает роли ведущего и соответствующих ведомых устройств в сети. В режиме диспетчерского контроля Synchro регулирует потоки данных между диспетчером и периферийными устройствами и осуществляет прозрачное управление командами в сети «ведущий-ведомый».

Преимущества:

- компактность конструкции, простота монтажа;
- управление сетями с конфигурацией «ведущий-ведомый»;
- функция шлюза для связи с диспетчером;
- эффективность беспроводного решения, позволяющего уменьшить объем

электромонтажа и снизить затраты;

- идеальное решение для модернизации существующих систем.

Управление сетевыми командами

В зависимости от типа подключенного оборудования:

- освещение; управление вспомогательным реле; включение/отключение;
- размораживание, непрерывный цикл, установка заданной температуры;
- копирование параметров; контроль.

Устройства, поддерживаемые системой Synchro:

- платформа ir33 (*) (серии ir33, powercompact, MasterCella new);
- powersplit (*);
- прочие устройства, поддерживающие протокол CAREL.

(*) для получения доступа к параметрам управления сети «ведущий-ведомый» необходим программный код PSOPZPRG00.

Технические характеристики

Источник питания: 230 В переменного тока (от -10 до +10%), 50/60 Гц;

Номинальная мощность: 2.7 ВА

Выход реле: 2000 ВА, 250 В переменного тока – UL873: 8 А, резистивный, 2 А FLA, 12 А LRA – EN 60730-1: 2 А резистивный, 2 А индуктивный, 2 (2) А, $\cos \varphi = 0.4$

Кнопка: конфигурирование устройства

Соединения: штепсельный контакт для связи «LOCAL LAN 485»: максимальное сечение кабеля 1.5 мм² (использовать экранированный кабель с заземленным экраном)

Штепсельный контакт для связи «SUPERVISOR»

LAN 485[®]: максимальное сечение кабеля 1.5 мм² (использовать экранированный кабель с заземленным экраном).

Штепсельный контакт для подачи питания на расширительную плату, 12 В постоянного тока, максимум 100 мА: максимальное сечение кабеля 1.5 мм².

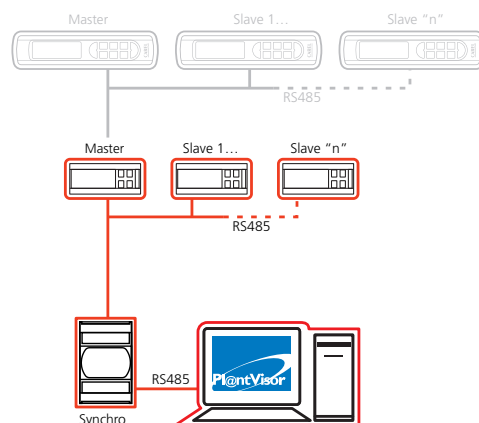
Монтаж: на направляющую DIN в электрический щит

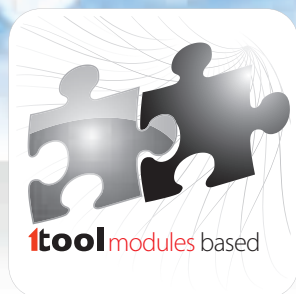
Индикация состояния: красный светодиод для индикации сигналов тревог, зеленый светодиод для «Local LAN», зеленый светодиод для «диспетчера»

Условия эксплуатации: 0T50 °C, 20 – 80% относительной влажности, без конденсации

Условия хранения: -20T70 °C, 0 – 80% относительной влажности, без конденсации

Класс защиты: IP20 для устройства, не встроенного в электрический щит





1tool modules based



Решения для холодильных установок предприятий розничной торговли



Решения для управления приточными установками в супермаркетах

Стандартные прикладные программы для управления приточными установками. Эти программы обеспечивают управление всеми функциями охлаждения, обогрева, увлажнения, влагоудаления и дополнительного подогрева, а также естественного охлаждения, регулировки энтальпии, компенсации по заданному значению, рекуперации тепла и воздухообмена. Защиту вентиляторов, воздушных фильтров и внешних устройств (холодильных установок) обеспечивает комплексная система управления сигналами тревог. Кроме того, имеется возможность регулировки скорости вентилятора с помощью инвертора, что позволяет поддерживать постоянное давление на притоке и вытяжке в системах переменного расхода воздуха и оптимизировать таким образом потребление энергии. Для считывания данных прямо на установке или на расстоянии применяются разные модификации средств индикации. Имеется возможность изменения всех параметров, а также установлена защита параметров паролями трех уровней: уровень пользователя, наладчика и изготовителя. Данная программа может быть интегрирована в системы PlantVisor или PlantWatch через последовательное соединение RS485, она также поддерживает протокол Modbus®.



Решения для управления установками охлаждения

Стандартное прикладное программное обеспечение для управления установками охлаждения типа воздух/вода или вода/вода со сдвоенными спиральными компрессорами, полугерметичными или винтовыми компрессорами позволяет осуществлять как плавную, так и ступенчатую регулировку производительности. Максимальная конфигурация системы может включать в себя максимум 4 агрегата, до 8 герметичных или полугерметичных компрессоров или 2 винтовых компрессора на каждый агрегат. С помощью контроллеров rCO можно создать оптимальную конфигурацию входов/выходов с учетом типа и количества компрессоров. Система FCS (замкнутая система автоматического управления) CAREL позволяет осуществлять модулированную или ступенчатую регулировку скорости вентиляторов конденсатора. Помимо возможности подключения к наиболее распространенным системам управления зданием, возможна также отправка и прием SMS сообщений с/на мобильные телефоны через модем GSM.



Решения для управления крышными агрегатами

Стандартное прикладное программное обеспечение позволяет осуществлять управление параметрами температуры и влажности крышных агрегатов с двумя компрессорами. Функции естественного нагрева и охлаждения позволяют оптимизировать работу агрегата за счет использования температуры наружного воздуха. Система может состоять из двух компрессоров с регулируемой производительностью, двух нагревателей и встроенного или внешнего устройства увлажнения. Помимо возможности подключения к наиболее распространенным системам управления зданием, возможна также отправка и прием текстовых SMS сообщений с/на мобильные телефоны через модем GSM. Программа также осуществляет ведение журналов регистрации тревог и событий и их сохранение на дополнительные запоминающие устройства. Доступ к журналам осуществляется с персонального компьютера через интерфейс RS485, журналы можно выводить на ЖК-дисплей.

Решения для управления температурой, влажностью, давлением

Компания CAREL предлагает современные решения на основе конфигурируемых контроллеров для управления системами отопления, вентиляции и кондиционирования воздуха, а также холодильного оборудования.

От универсальных контроллеров требуется, чтобы они являлись для пользователя мощным и гибким инструментом, который может быть легко переконфигурирован. Начиная с самых простых алгоритмов, пользователь может, меняя небольшое количество параметров, адаптировать их для решения самых сложных задач, таких как PID регулирование и автоматическая настройка.

Гибкость контроллеров стала еще более доступной после выхода в свет новых программных инструментов, таких как comtool, предназначенных для программирования контроллеров непосредственно с персонального компьютера.

Немаловажный фактор – простая процедура монтажа, что обеспечивается легкой сборкой и подключением быстросъемными разъемами.

Наконец, все конфигурируемые контроллеры CAREL могут быть интегрированы в системы диспетчеризации, построенные как на основе оборудования CAREL, так и сторонних производителей.





POCC.IT.AI50.B09036

Универсальные контроллеры

Универсальная серия IR включает в себя ряд устройств для регулировки температуры, давления и влажности в системах кондиционирования, охлаждения и отопления.

Данные устройства могут работать с наиболее распространенными датчиками температуры, влажности и давления (NTC, PT100, термпары типа J или K, 0 – 20 мА, 4 – 20 мА, 0 – 1 В постоянного тока).

Устройства доступны в вариантах с одним, двумя или четырьмя выходами, как с реле с переключающими контактами (8 А, на резистивную нагрузку), так и с выходами 10 В постоянного тока для управления внешними твердотельными реле (SSR).

Заказчик всегда может выбрать контроллер, наилучшим образом отвечающий конкретным требованиям.

Фактически выпускаются две разные модели устройств универсальной серии IR: модель для монтажа в панель со степенью защиты оболочки IP65 и модель для монтажа на направляющие стандарта DIN.

Преимущества

Контроллеры универсальной серии IR обладают существенными преимуществами:

- каждый контроллер имеет девять разных программ, сконфигурированных для обеспечения максимальной эффективности управления в любой ситуации;
- большинство контроллеров могут использовать питание 12 – 24 В переменного/постоянного тока. Кроме того, имеются версии с источниками питания на 110 или 230 В переменного/постоянного тока;
- все модели имеют 1 или 2 цифровых входа для упрощения управления тревогами (включая задержки), изменения уставок (по сигналу внешнего таймера или переключателя), дистанционного включения/отключения, выбора режима отопления/охлаждения и т.д.;
- термостаты с датчиками NTC позволяют использовать второй датчик со специализированными функциями;
- контроллеры серии IR33/DN33 могут комплектоваться внутренними часами реального времени и используют алгоритмы PID регулирования с функцией автоматической настройки;
- низкое энергопотребление за счет использования импульсного источника

питания;

- контроллеры могут программироваться тремя путями: с встроенной клавиатуры, с персонального компьютера, а также при помощи удобного пульта дистанционного управления.



IR33 и DN33: универсальные термостаты с 1-м, 2-мя и 4-мя выходами (механические реле, твердотельные реле, 0 – 10 В)

IR33V*, IR33W*, IR33Z*

и DN33V*, DN33W*, DN33Z*

Эти контроллеры универсальной серии IR могут использоваться с разными типами датчиков температуры (NTC, PT100, термопарами), при том, что второй датчик используется для компенсации (охлаждение/нагрев), дифференциального управления (по разности двух температур) или для работы в режиме фрикулинга. Они имеют один – два цифровых входа, которые можно сконфигурировать для управления такими функциями, как внешняя тревога – с задержкой или без, дистанционное включение/отключение и тд. Программирование существенно упрощается благодаря наличию 9 рабочих режимов с возможностью их выбора (например: прямой, обратный, «мертвой» зоны, ШИМ). Все контроллеры используют PID алгоритм управления с автонастройкой и могут быть заказаны, укомплектованными часами реального времени. Применяется источник питания с малым потреблением энергии, как в версиях с напряжением питания 12/24 В, так и 115/230 В переменного тока.

IR33D*, IR33A*, DN33A*, IR33B*, IR33E*,

DN33B*, DN33E*

Что касается других термостатов универсальной серии IR, эти два типа могут использоваться с разными датчиками температуры (NTC, PT100, термопарами). Основной характеристикой этой серии является возможность управления наиболее распространенными типами твердотельных реле либо дополнительными модулями CAREL (CONVONOFF0 и CONV0/1000). Разные выходы могут быть подключены к разным модулям CONV* для управления устройствами разных конфигураций (реле, выход 0 – 10 В).

Эти устройства также могут эффективно применяться в других областях, например для управления печами, клапанами, исполнительными механизмами включения/отключения, а также двухпозиционными и пропорциональными приводами.

Технические характеристики:

Источник питания:

IR33*H*, DN33*H*: 115/230 В переменного тока ($\pm 10\%$), 50/60 Гц;

IR33*LR*, DN33*LR*: 12/24 В переменного тока/ постоянного тока ($\pm 10\%$), 50/60 Гц;

Потребляемая мощность:

IR33*H*, DN33*H*: 6 ВА; IR33*LR*, DN33*LR*: 4 ВА

Условия эксплуатации: $-10...60\text{ }^{\circ}\text{C}$, $<90\%$ отн.

влажности без конденсации

Условия хранения: $-20...70\text{ }^{\circ}\text{C}$, $<90\%$ отн.

влажности без конденсации

Входы: 2 NTC/PTC/PT1000 NTC ($-50...90\text{ }^{\circ}\text{C}$);

Высокотемпературный NTC ($-40...150\text{ }^{\circ}\text{C}$); PTC ($-50...150\text{ }^{\circ}\text{C}$) PT1000 ($-50...150\text{ }^{\circ}\text{C}$); 2 дискретных для сухих контактов, программируемые

Выходы:

IR33V* и DN33V*: 1 реле, 250 В переменного тока 8 А на резистивную нагрузку

IR33W* и DN33W*: 2 реле, 250 В переменного

тока 8 А на резистивную нагрузку

IR33Z* и DN33Z*: 4 реле, 250 В переменного тока 8 А на резистивную нагрузку

IR33D*: 1 SSR; макс. ток 15 мА; сопротивление 660 Ом;

IR33A*, DN33A*: 1 твердотельное реле; макс. ток 15 мА; сопротивление 660 Ом

IR33B* и DN33B*: 1 реле + 1 х 0 – 10 В

IR33E* и DN33E*: 2 реле + 2 х 0 – 10 В

Дисплей: 3-разрядный, с десятичной запятой и знаком

Монтаж:

IR33*: в панель

DN33*: в стандартную DIN-рейку

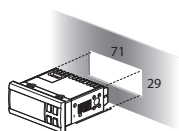
Степень защиты передней панели:

IR33*: IP65

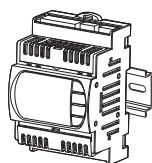
DN33*: IP40

Монтаж

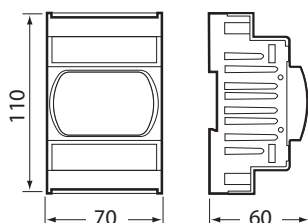
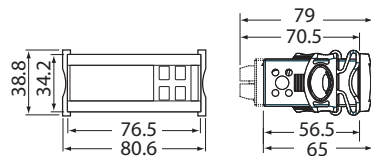
Монтаж в панель



Монтаж в стандартную DIN-рейку



Габаритные размеры, мм





IR32 и IRDR: универсальные гигростаты и реле давления с 1-м, 2-мя или 4-мя выходами

IR32V*, IR32W*, IR32Z*
и IRDRV*, IRDRW*, IRDRZ*

Данные контроллеры универсальной серии IR можно соединять с любым датчиком- преобразователем, имеющим на выходе токовый сигнал (0 – 20 mA или 4 – 20 mA) или с сигналом напряжения (0 – 1 В постоянного тока), для измерения и регулировки таких параметров, как давление, влажность и т.д. Модели с входами, принимающими сигнал напряжения, при использовании дополнительного модуля CONV0/1000 могут также работать с датчиками, имеющими выходной сигнал 0 – 10 В постоянного тока. Они имеют один цифровой вход (в версии для монтажа на DIN-направляющие – два), который можно сконфигурировать для управления такими функциями, как внешняя тревога – с задержкой или без, дистанционное включение/отключение. Модели с четырьмя выходами (IR32 Z*, IRDRZ*) позволяют осуществлять последовательное переключение исполнительных механизмов. Эта функция очень полезна при управлении компрессорами.

IR32D*, IR32A*, IRDRA*

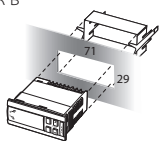
Эти IR контроллеры универсальной серии также можно соединять с любым датчиком-преобразователем, имеющим на выходе токовый сигнал (0 – 20 mA или 4 – 20 mA) или с сигналом напряжения (0 – 1 В постоянного тока) для измерения и регулировки таких параметров, как давление, влажность и т.д. Модели с входными сигналами напряжения, использующие дополнительный модуль CONV0/1000, могут также работать с датчиками, имеющими выходной сигнал 0 – 10 В постоянного тока. Основным отличием данной серии является возможность управления наиболее распространенными типами твердотельных реле либо дополнительными модулями CAREL (CONVONOFF0 и CONV0/1000). Каждый выход может быть подключен к разным модулям CONV* для управления устройствами разных конфигураций (реле, 0 – 10 В постоянного тока, 4 – 20 mA, твердотельными реле).

Технические характеристики:

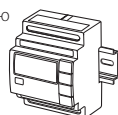
Источник питания:
IR32V*E, IR32V*L, IR*A и IR32D*: 12/24 В переменного/постоянного тока ($\pm 10\%$), 50/60 Гц
IR32V*H: 110/230 В переменного/постоянного тока ($\pm 10\%$), 50/60 Гц
IR32W*, IR*Z*: 12/24 В переменного/постоянного тока ($\pm 10\%$), 50/60 Гц
IRDRV* и IRDRW*: 24 В переменного тока ($\pm 10\%$), 230 В переменного тока ($\pm 15\%$), 50/60 Гц
 Условия эксплуатации: 0...50 °C, <90% отн. влажности без конденсации
 Условия хранения: -10...70 °C, <90% отн. влажности без конденсации
 Потребляемая мощность: **IR32D*:** 2 ВА; **IR32A*:** 3 ВА; **IRDRA*:** 4 ВА
 Входы: **IR*O*:** NTC-датчик (-50...90 °C)
IR*1*: датчик PT100 (-99...600 °C)
IR*2*: термомпары К-типа (-99...999 °C) и J-типа (-99...800 °C)
IR*3*: 0 – 20 mA или 4 – 20 mA
IR*4*: -0.5 - 1 В
IR32*: 1 программируемый дискретный вход для «сухих» контактов
IRDRA*: 2 программируемых дискретных входа для «сухих» контактов
 Выходы:
IR*V*: 1 реле, 250 В переменного тока, 8 А, на резистивную нагрузку
IR*W*: 2 реле, 250 В переменного тока, 8 А, на резистивную нагрузку
IR*Z*: 4 реле, 250 В переменного тока, 8 А, на резистивную нагрузку
IR32D*: 1 твердотельное реле или дополнительные модули (опции) на 10 В постоянного тока; максимальный ток 15 mA; сопротивление 660 Ом;
IR*A*: 4 твердотельных реле или дополнительных модуля (опции) на 10 В постоянного тока; максимальный ток 15 mA; сопротивление 660 Ом
 Дисплей: 3-разрядный, с десятичной запятой и знаком
 Точность:
IR*A* и **IR32D*:** $\pm 1\%$ полной шкалы
IR*V*, **IR*W*** и **IR*Z*:** $\pm 1\%$ установленного предельного значения
 Монтаж:
IR32*: в панель
IRDRA*: монтаж на DIN-рейку
 Степень защиты оболочки: **IR32*:** IP65; **IRDRA*:** IP40

Монтаж

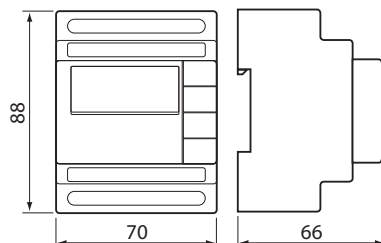
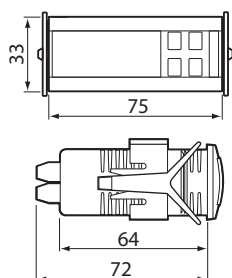
Монтаж в панель



Монтаж в стандартную DIN-рейку



Габаритные размеры, мм





PJ нагрев/охлаждение

PJ32V*, PJ32W*, PJ32Z*, PJNZ*

PJ32 для нагрева/охлаждения – это полная линейка термостатов, включающая в себя модели с количеством реле от 1 до 3, входами для NTC или PTC датчиков. Версия с одним выходом выполняет функцию термостата, в то время как модель с двумя выходами позволяет контролировать второй датчик. Модель с тремя выходами дополнительно имеет выход сигнализации тревог. Также доступны модели, специально разработанные для управления охладителями вина (PJNZ*), которые имеют выходы для управления нагревом и охлаждением, с функцией управления размораживанием.

Технические характеристики:

Источник питания:

PJ32*V*: 12 В ~ (-15 + 10%) или 12 В-, 50/60 Гц;

PJ32*W*: 230 В ~ (-15 + 10%), 50/60 Гц;

PJ32*Z*: 115 В ~ (-15 + 10%), 50/60 Гц

Условия эксплуатации: -10...50 °С, <90% отн. влажности без конденсации

Условия хранения: -20...70 °С, <90% отн. влажности без конденсации

Диапазон измерений: -50...90 °С, точность 1 °С/°F

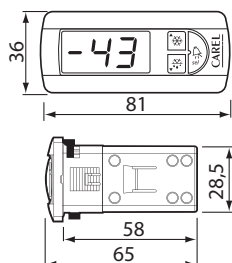
Входы: 1 или 2 для NTC или PTC датчиков; 1 дискретный вход как альтернатива второму датчику

Выходы: до 2 реле управления и 1 реле тревог в зависимости от модели

Монтаж: в панель

Степень защиты оболочки: IP65 при установке в панель с уплотнением

Dimensioni (mm)



clima

ADC*

Устройство для управления температурой и влажностью в помещении. Может использоваться в различных режимах. Особое внимание было уделено реализации наиболее современных алгоритмов нагрева, охлаждения и автоматической работы, в т. ч. для управления теплыми полами. Встроенные часы позволяют осуществлять автоматическое управление периодами включения и отключения на протяжении 24-часового интервала. Удаленное управление может осуществляться с помощью дополнительного модуля IROPZ48500, который обеспечивает подключение устройства к шине системы управления зданием.

Технические характеристики:

Источник питания:

24 В~ +10 -15% 50/60 Гц 1 ВА,

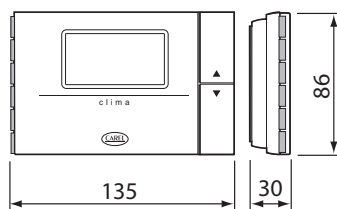
22 – 35 В- 0,5 Вт

Условия эксплуатации: 0...60°С, 10...90% отн. влажности без конденсации

Условия хранения: -20...70°С, 10...90% отн. влажности без конденсации

Степень защиты оболочки: IP20

Dimensioni (mm)



Специализированные модули

CONV*

Специализированные модули разработаны для использования совместно с контроллерами универсальной серии IR (версии D и A). Они также могут использоваться с другими контроллерами, например с серией «микрочиллер» (μchiller). Выпускаются три модели:

- CONV0/10A0: преобразует ШИМ сигнал, поступающий от контроллера, в стандартный аналоговый сигнал (0 – 10 В или 4 – 20 мА).
- CONVONOFF0: преобразует ШИМ сигнал в сигнал ВКЛ/ВЫКЛ с помощью реле.
- CONV0/1L00: подает питание на преобразователи и преобразует сигнал 0 – 10 В в сигнал стандарта CAREL 0 – 1 В.

Технические характеристики:

Источник питания:

24 В переменного тока (±10%), 50/60 Гц

Потребляемая мощность:

CONV0/10A: 50 мА; CONVONOFF: 30 мА;

CONV0/1L00: 180 мА

Условия эксплуатации: 0...50 °С, <90% относительной влажности без конденсации

Условия хранения: -10...70 °С, <90% относительной влажности без конденсации

Степень защиты оболочки: IP20

Dimensioni (mm)

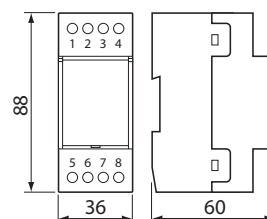


Таблица универсальных контроллеров IR33 и DIN версий

	Модели						
	IR33V* DN33V*	IR33W* DN33W*	IR33Z* DN33Z*	IR33A* DN33A*	IR33D* -	IR33B* DN33B*	IR33E* DN33E*
Источник питания							
12/24 В ~ ±10%, 50/60 Гц, 12/30 В-	●	●	●	●	●	●	●
115/230 В ~ ±10%, 50/60 Гц	●	●	●	●	●	●	●
Потребляемая мощность, ВА	6	6	6	6	6	6	4
Входы							
Датчик управления - NTC/PTC/PT1000	2	2	2	2	2	2	2
Дискретные входы	2	2	2	2	2	2	2
Выходы							
Реле	1	2	4	-	-	1	2
Твердотельные реле	-	-	-	4	1	-	-
0...10 В-	-	-	-	-	-	1	2
Пользовательский интерфейс							
3-разрядный ЖК-дисплей	●	●	●	●	●	●	●
Разрешение							
0,1 от -9,9 до 99,9	●	●	●	●	●	●	●
Точность							
±0,5% полной шкалы	●	●	●	●	●	●	●
Степень защиты оболочки							
IP65 (при монтаже в панель)	●	●	●	●	●	●	●
IP40 (монтаж в стандартную DIN-рейку)	●	●	●	●	-	●	●
Программирование							
с клавиатуры	●	●	●	●	●	●	●
с пульта дистанционного управления	●	●	●	●	●	●	●
плата последовательного управления	●	●	●	●	●	●	●
Ключ программирования	●	●	●	●	●	●	●
Специальные функции							
Звуковой сигнал	●	●	●	●	●	●	●
Многофункциональные дискретные входы	●	●	●	●	●	●	●
Последовательный интерфейс	●	●	●	●	●	●	●
PID-регулирование с автонастройкой	●	●	●	●	●	●	●
Журнал тревог (для моделей с часами)	●	●	●	●	●	●	●
Часы реального времени	●	●	●	●	●	●	●
Десятичная точка	●	●	●	●	●	●	●
● стандартная комплектация							

Таблица универсальных контроллеров IR32

	Модели								
	IR32A*	IRDRA*	IR32D*	IRE32V*	IRDRV*	IR32W*	IRDRW*	IR32Z*	IRDRZ*
Источник питания									
12 В переменного/постоянного тока ±10%, 50/60 Гц	●	●	●	●	-	●	-	●	●
24 и 230 В переменного тока ±10%, 50/60 Гц	-	-	-	-	●	-	●	-	-
110/230 В переменного тока ±10%, 50/60 Гц	-	-	-	●	-	-	-	-	-
Потребляемая мощность, ВА	3	3	2	2	3	3	3	3	4
Входы									
Датчик управления – NTC	2	2	2	2	2	2	2	2	2
Датчик управления – PT100	1	1	1	1	1	1	1	1	1
Датчик управления – J-K	1	1	1	1	1	1	1	1	1
Датчик управления – 4 – 20 мА	1	1	1	1	1	1	1	1	1
Датчик управления – -0,5 – 1 В-	1	1	1	1	1	1	1	1	1
Дискретные входы	1	2	1	1	2	1	2	1	2
Выходы									
Реле (NTC модели)	-	-	-	1	1	2	2	4	4
Реле (остальные модели)	-	-	-	1	1	2	2	4	4
Твердотельные реле	4	4	1	-	-	-	-	-	-
Пользовательский интерфейс									
3-разрядный ЖК-дисплей	●	●	●	●	●	●	●	●	●
Разрешение									
0,1 от -9,9 до 99,9	●	●	●	●	●	●	●	●	●
Точность									
±0,5% полной шкалы	●	●	●	●	●	●	●	●	●
Степень защиты оболочки									
IP65 (при монтаже в панель)	●	-	●	●	-	●	-	●	-
IP40 (при монтаже в стандартную DIN-рейку)	-	●	-	-	●	-	●	-	●
Программирование									
с клавиатуры	●	●	●	●	●	●	●	●	●
с пульта дистанционного управления	●	●	●	●	●	●	●	●	●
плата последовательного управления	●	●	●	●(*)	●	●	●	●	●
Специальные функции									
Звуковой сигнал	●	●	●	●	●	●	●	●	●
Многофункциональные дискретные входы	●	●	●	●	●	●	●	●	●
Последовательный интерфейс	●	●	●	●(*)	●	●	●	●	●
Десятичная точка	●	●	●	●	●	●	●	●	●

* Кроме IR32V*H*

● стандартная комплектация

Датчики и устройства защиты

Датчики и устройства защиты измеряют физические величины (температуру, влажность, давление и т.д.) и преобразуют их в электрический сигнал, который передается на электронный контроллер, что позволяет установке работать в заданных режимах.

Данные компоненты играют ключевую роль в улучшении управления и оптимизации работ по монтажу и пусконаладке.

Датчики и устройства защиты могут сопрягаться с контроллерами сторонних производителей, работающими со стандартными сигналами.





POCC IT.AI50.B09036

Датчики и устройства защиты

CAREL предлагает все более усовершенствованные и полные комплексные решения.

В связи с этим CAREL спроектировала целую линию датчиков, отвечающих требованиям производителей оборудования для вентиляции, отопления и кондиционирования, компаний, занимающихся монтажом оборудования, а также для удовлетворения потребностей собственного производства систем увлажнения воздуха.

Эта линия включает датчики температуры и влажности разного назначения для установки в воздуховодах и иных местах жилых или промышленных помещений, что обеспечивает наиболее современные технологические решения, предлагая новые стандарты по исключительно конкурентоспособным ценам.

Преимущества

Датчики CAREL известны не только своей эффективностью, но также высокой универсальностью, что позволяет удовлетворить любые требования рынка. При проектировании всех датчиков ставилась задача обеспечения совместимости не только со всеми контроллерами CAREL, но также и с наиболее распространенными в мире стандартами. Датчики температуры и влажности выпускаются как по активной, так и по пассивной технологии, имеют разные рабочие диапазоны. Также разработаны специализированные модификации для агрессивных и загрязненных сред.

Датчики давления, в т.ч. ратиометрические модификации, обладают повышенной точностью, лучшими характеристиками устойчивости к воздействию избыточного давления, имеют расширенный диапазон рабочих температур, повышенную вибростойкость.

Новые датчики качества воздуха – важное преимущество для производителей и монтажников воздухообрабатывающих агрегатов, которое отличается гарантированным качеством CAREL. Кроме того, CAREL предлагает семейство модулей защиты: устройства термозащиты

компрессоров (ТНП) – прежде всего для винтовых моделей; контроллеры последовательности фаз (RSF), идеально подходящие для систем, в которых правильная последовательность фаз питающего напряжения крайне важна для корректной работы оборудования. Новые датчики дыма/огня и детекторы протечки являются компактными устройствами с автоматической калибровкой, которые адаптируются к окружающей обстановке без потери точности срабатывания.



Активные датчики температуры, влажности и температуры/влажности

DPW*: для монтажа в помещении
DPD*: для монтажа в воздуховоде

DPW: используются для установки в жилых и коммерческих помещениях, где важным аспектом является дизайн.

DPD: устанавливаются в вентиляционных каналах для контроля относительной влажности и температуры. Они могут быть использованы как регулирующие в вытяжных каналах и как ограничительные в приточных для предотвращения конденсации влаги.

Для некоторых моделей возможно сетевое подключение через интерфейс RS485 по протоколу Carel или Modbus®.

Технические характеристики:

Источник питания: 12–24 В (~10...+15%), 9–30 В ~ (±10%)

Условия эксплуатации: DPW*: -10...60 °С, 10–90 % отн. влажности без конденсации;
DPD*: -10...60 °С, 10–90 % отн. влажности без конденсации

Условия хранения: -20 до 70 °С, <90 % отн. влажности без конденсации

Контакты: контактная колодка под винты с сечением провода до 1,5 мм²

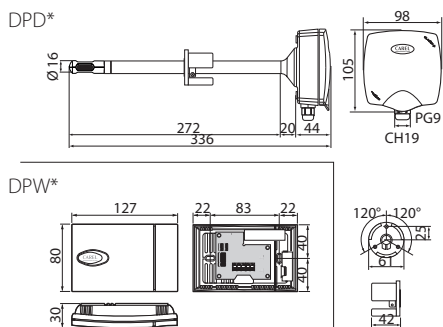
Тип монтажа: DPW*: настенный.

DPD*: в воздуховоде

Степень защиты оболочки: DPW*: IP30

DPD*: IP55 – корпус, IP40 – датчик

Габаритные размеры, мм



Активные датчики температуры и влажности

DPP*: для производственных помещений

Данная серия предназначена для высокоточного измерения влажности в диапазоне от 0 до 100%. Высокий уровень защиты чувствительного элемента (IP54) и корпуса (IP55) позволяет использовать датчики этой серии в производственных помещениях как общего, так и специализированного назначения, например в холодильных камерах, бассейнах и т.д. Датчики можно устанавливать на расстоянии до 200 м от контроллера без существенного снижения точности измерения.

Для некоторых моделей возможно сетевое подключение через интерфейс RS485 по протоколу Carel или Modbus®.

Технические характеристики:

Электропитание: 12 – 24 В переменного тока (-10...+15%), 9 – 30 В постоянного тока (±10%)

Условия эксплуатации: -10 до 60 °С, 10 – 90 % отн. влажности без конденсации

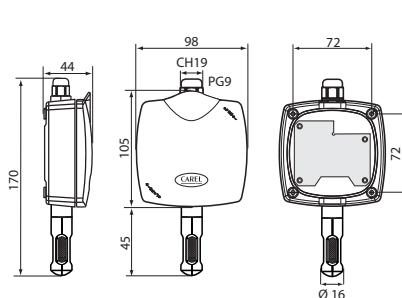
Условия хранения: -20 до 70 °С, <90 % отн. влажности без конденсации

Контакты: контактная колодка под винты с сечением провода до 1,5 мм²

Тип монтажа: настенный

Степень защиты: IP55 – корпус, IP54 – чувствительный элемент

Габаритные размеры, мм



Активные погружные датчики температуры

ASIT*: погружные

Данные датчики используются для измерения температуры непосредственно в контурах охлаждения и нагрева. Специальное исполнение датчиков обеспечивает защиту электронных компонентов от попадания влаги, в то время как чувствительный элемент находится непосредственно в жидкости, температуру которой необходимо контролировать.

Технические характеристики:

Электропитание: 12 – 24 В переменного тока (-10...+15%), 9 – 30 В постоянного тока (±10%)

Условия эксплуатации: -10...70 °С <100% относительной влажности без конденсации

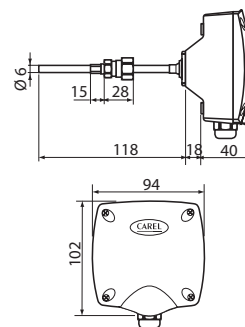
Условия хранения: -20 – 70 °С, <100% относительной влажности без конденсации

Контакты: контактная колодка под винты с сечением провода до 1,5 мм²

Тип монтажа: непосредственный или с держателем

Степень защиты: IP67 – чувствительный элемент, IP55 – корпус

Габаритные размеры, мм





Универсальные датчики температуры

ASET*: универсальные

Датчики универсальной серии широко используются в различных задачах. Версия ASET03* содержит электронный усилитель, расположенный в пластиковом корпусе со степенью защиты оболочки IP55, что позволяет устанавливать датчик на расстоянии до 200 м от контроллера без существенного снижения точности измерения за счет выходного сигнала 4 – 20 мА.

Технические характеристики:

Электропитание: 12 – 24 В переменного тока (-10...+15%), 9 – 30 В постоянного тока ($\pm 10\%$) подается с увлажнителя

Условия эксплуатации: -30 до 90 °С или -30 до 150 °С, <100% отн. влажности без конденсации

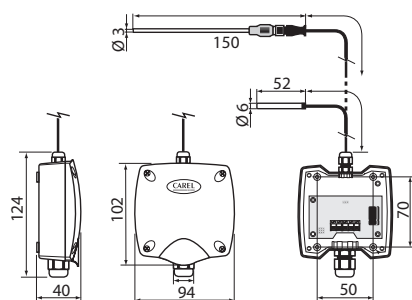
Условия хранения: -20 – 70 °С, <100% отн. влажности без конденсации

Контакты: контактная колодка под винты с сечением провода до 1,5 мм²

Тип монтажа: непосредственный или с держателем

Степень защиты: IP67 – чувствительный элемент; IP55 – корпус

Габаритные размеры, мм



Датчики качества воздуха: VOC, CO₂, CO₂+VOC

DPWQ*: для монтажа в помещении

DPDQ*: для монтажа в воздуховоде

Данные устройства предназначены для обнаружения вредных примесей в воздухе и идеально подходят для систем вентиляции, используемых в жилых домах и в офисных помещениях.

Основные функции:

- Определение концентрации вредных примесей и загрязняющих газов в воздухе.
- Автоматическая установка уровня чувствительности в соответствии с максимальным уровнем концентрации.
- Вентиляция помещений по потребности в целях энергосбережения.

Технические характеристики:

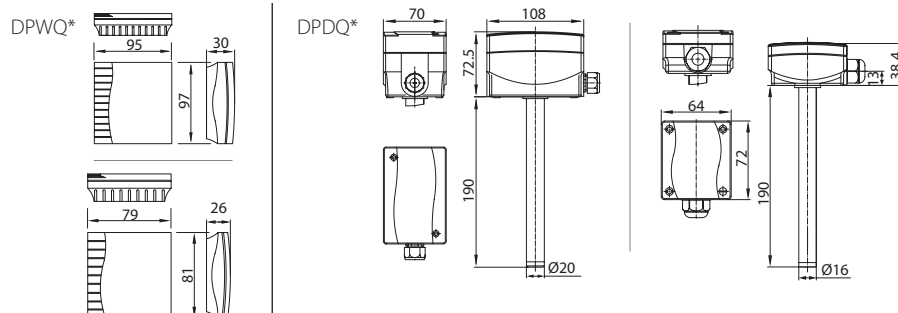
Электропитание: 24 В постоянного/ переменного тока $\pm 10\%$, 50/60 Гц

Условия эксплуатации: 0 ... 50 °С, 10...90% отн. влажности без конденсации

Условия хранения: -20 – 70 °С, 10...90% отн. влажности без конденсации

Тип выходного сигнала: 0 – 10 В или 4 – 20 мА в зависимости от модели

Dimensioni (mm)





Датчики температуры с терморезистором (NTC)

NTC*HP*, NTC*WP*, NTC*WF*,
NTC*HF и NTC*HT, NTCINF*

Для различных климатических применений, типичных для климатического оборудования, CAREL предлагает линейку датчиков с NTC-чувствительным элементом.

Высокая точность, обеспеченная благодаря использованным техническим решениям, доказанным испытаниям и надежность делают NTC-датчики компании CAREL проверенным и умеренным по цене решением для измерения температуры.

Также существует игольчатое исполнение датчика, в том числе оснащенное нагревательным элементом для измерения внутренней температуры продукта.



Погружные датчики

TSN* и TSC* = NTC версия
TST* и TSM* = PT1000 версия
TSOPZ – аксессуары (разъемы, фитинги и др.)

Компания CAREL предлагает новую серию TS* погружных датчиков в вариантах исполнения как с NTC, так и PT1000 чувствительных элементов, предназначенных прежде всего для применения в водяных системах с водой в качестве теплоносителя.

Быстрая установка, малая инерционность и отличное соотношение «цена/качество» являются основными отличительными особенностями данной серии.

Датчики могут поставляться в комплекте с разъемами, кабелями, и фитингами.



Датчики температуры с чувствительными элементами типа PTC, Pt100, Pt1000

PTC*
Датчики температуры PTC могут использоваться как для устройств охлаждения, так и отопления, поскольку измеряют производимые измерения температур от -50 до 150 °C (в зависимости от модели).

PT100*
Датчики Pt100 – это идеальное решение для случаев, когда требуется измерять температуру в широком диапазоне – от -50 до 400 °C (в зависимости от модели).

TSQ* и TSH*
Датчики Pt1000 (TSQ* и TSH*) подходят для тех случаев, когда требуется измерение температуры в широком диапазоне – от -50 до 250 °C (TSQ*) и от -50 до 90 °C (TSH*) с сохранением высокой точности даже при больших длинах соединительных кабелей.



Датчики-преобразователи давления, 4 – 20 мА

SPKT*С*, SPK1*, SPK2*, SPK3*

Датчики-преобразователи давления дают на выходе стандартный аналоговый токовый сигнал (4 – 20 мА). Они в основном предназначены для использования в системах и контурах хладагента, содержащих аммиак. Благодаря высокой эффективности датчики являются идеальным решением для многих других областей применения. Эти датчики могут применяться в контурах хладагента, содержащих аммиак. Поставляются с фитингами с внутренней и наружной резьбой.

Технические характеристики:

Источник питания: 8 – 28 В ±20%

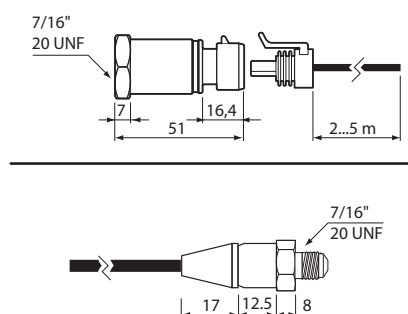
Условия эксплуатации: -25...80 °С (с наружной резьбой), -40...135 °С (с внутренней резьбой)

Резьба соединительных элементов: 7/16 дюйма 20 UNF

Точность: ±2,5% BR (с наружной резьбой), ±4%, приведенная (с внутренней резьбой)

Степень защиты оболочки: IP65

Габаритные размеры, мм



Датчики-рatiометрические преобразователи давления, 0 – 5 В

Обобщенный артикул – SPKT*R* & SPKC00*

Эти датчики давления выдают пропорциональный сигнал 0 – 5 В (промышленный стандарт). Подобно датчикам давления с сигналом 4 – 20 мА они могут применяться в холодильных системах и системах кондиционирования, за исключением содержащих аммиак. Поставляются только с фитингами с внутренней резьбой.

Технические характеристики:

Источник питания: 4,5 – 5,5 В постоянного тока

Условия эксплуатации: -40...135 °С

Выход: 0,5 – 4,5 В постоянного тока

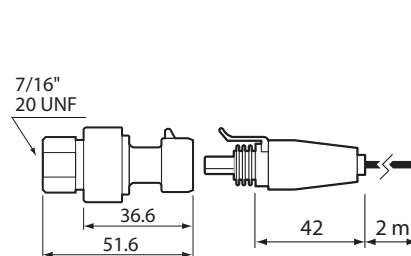
Точность: ±1,2%

Температурная погрешность: ±0,013%/°С

Резьба соединительных элементов: 7/16 дюйма 20UNF

Степень защиты оболочки: IP65

Габаритные размеры, мм



Датчик – преобразователь дифференциального давления

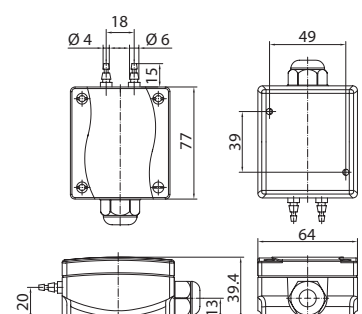
SPKT00*5N0

В данном дифманометре применяется новый керамический чувствительный элемент. Измерение давления происходит с учетом температурной компенсации. Этот датчик идеально подходит для измерения малых значений давления в системах кондиционирования воздуха, помещениях, лабораториях и «чистых» комнатах (для измерения давления воздуха и некоррозионных газов).

Основные отличительные особенности данного изделия:

- компактность;
- простота установки, благодаря наличию встроенной монтажной скобы;
- крышка устанавливается с помощью всего одного винта.

Габаритные размеры, мм





Дифференциальное реле давления

DCPDO*0*00

Компания CAREL поставляет реле давления, которое служит для контроля перепада давления воздуха на фильтрах, вентиляторах, в воздуховодах систем кондиционирования и вентиляции. Реле давления идеально подходит для реализации защиты в системах кондиционирования, т.е. для подачи сигналов об остановке вентиляторов или загрязнении фильтров. Датчик предназначен для неагрессивных и невоспламеняемых сред. Может поставляться с монтажным комплектом.



Датчик расхода воздуха

DCFL000100

Реле расхода воздуха предназначено для контроля расхода воздуха или неагрессивных газов внутри воздуховодов систем вентиляции и кондиционирования.

Реле расхода защищено герметичной крышкой из ABS пластика, имеет класс защиты IP65 (для узла, монтируемого снаружи воздуховода) в соответствии со стандартом EN60529 и класс защиты I в соответствии со стандартом EN 60335-1.



Устройство тепловой защиты

TNP*

Модуль тепловой защиты электродвигателя TNP предназначен прежде всего для спиральных компрессоров.

В соответствии со стандартами DIN 44081/082 к входу измерительной схемы можно последовательно подключать до 9 PTC-датчиков температуры, имеющих разные номинальные температуры срабатывания.

Как только температура в одной из контролируемых областей превышает номинальную температуру срабатывания соответствующего PTC-датчика, включается модуль защиты электродвигателя TNP, который отключает напряжение на реле.

В момент включения защитного устройства запускается таймер; механизм защиты может быть отключен только через 30 мин после включения и только после того как сигналы PTC (сопротивление датчиков) примут значение ниже порога срабатывания.



Детектор протечки

FLOE*

Датчик протечки предназначен для обнаружения наличия воды в помещении.

Как правило, датчик используется для защиты против затопления в серверных, офисах, лабораториях и т.д.

Он состоит из детектора, монтируемого в щит управления, и ленточного датчика, устанавливаемого непосредственно в контролируемой зоне.

Когда датчик намокает, автоматически срабатывает аварийный сигнал, переключающий реле детектора.



Капиллярный термостат

DCTF000320

Термостат разработан для защиты испарителей теплообменников и электронагревателей в системах кондиционирования и холодоснабжения.

Устройство можно использовать во всех приложениях, где требуется предотвратить падения температуры ниже заданной величины.

Термостат также обеспечивает автоматическую защиту в случае выхода из строя датчика, по которому производится управление установкой.



Детектор дыма и пламени

SFF*

Детекторы дыма и пламени представляют собой электронные устройства, немедленно подающие сигнал о внезапном и резком повышении температуры или об увеличении задымленности. Уникальная функция автокалибровки детектора гарантирует своевременное срабатывание устройства при разных условиях окружающей среды без потери чувствительности.



Контроллер последовательности фаз

RSF*

Модули RSF контролируют наличие и порядок чередования фаз L1, L2 и L3 на входе, а также измеряют трехфазное напряжение.

Они оборудованы выходным реле, которое включено только в том случае, если порядок чередования фаз правильный, а напряжение на каждой отдельно взятой фазе находится в пределах $\pm 10\%$ от номинального напряжения (в зависимости от модели). Устройство имеет модульную конструкцию и компактные размеры (в соответствии с международным стандартом DIN). Таким образом, это устройство рекомендуется применять в приборах, системах и оборудовании, для которых правильность чередования фаз является обязательным условием правильного функционирования.

Датчики температуры и влажности

Спецификация			
Модели	Диапазон измерения температуры	Диапазон измерения влажности воздуха	Выходные сигналы
DPW – Активные датчики для жилых помещений, электропитание 9 – 30 В-, 12 – 24В~			
DPWT010000	-10 – 60 °С		по выбору 0 – 1 В/-0,5 – 1 В/4 – 20 мА
DPWT011000	-10 – 60 °С		NTC 10 кОм при 25 °С *
DPWC111000	-10 – 60 °С	10 – 90 % отн. влажности воздуха	• NTC 10 кОм при 25 °С * (температура) • по выбору 0 – 1 В / -0,5 – 1 В / 4 – 20 мА (влажность)
DPWC110000	-10 – 60 °С	10 – 90 % отн. влажности воздуха	по выбору 0 – 1 В / -0,5 – 1 В / 4 – 20 мА
DPWC115000	-10 – 60 °С	10 – 90 % отн. влажности воздуха	• NTC 10 кОм при 25 °С * (температура) • 0 – 10 В (влажность)
DPWC112000	-10 – 60 °С	10 – 90 % отн. влажности воздуха	0 – 10 В
DPWC114000	-10 – 60 °С	10 – 90 % отн. влажности воздуха	оптоизолированный последовательный интерфейс RS485
DPWT014000	-10 – 60 °С		оптоизолированный последовательный интерфейс RS485
DPP – Датчики для промышленного применения, электропитание 9 – 30В-, 12 – 24В~			
DPPT010000	-20 – 70 °С		по выбору 0 – 1 В/-0,5 – 1 В/4 – 20 мА
DPPT011000	-20 – 70 °С		NTC 10 кОм при 25 °С *
DPPC111000	-10 – 60 °С	10 – 90 % отн. влажности воздуха	• NTC 10 кОм при 25 °С * (температура) • по выбору 0 – 1 В/-0,5 – 1 В/4 – 20 мА (влажность)
DPPC110000	-10 – 60 °С	10 – 90 % отн. влажности воздуха	по выбору 0 – 1 В/-0,5 – 1 В/4 – 20 мА
DPPC210000	-20 – 70 °С	0 – 100 % отн. влажности воздуха	по выбору 0 – 1 В/-0,5 – 1 В/4 – 20 мА
DPPC112000	-10 – 60 °С	10 – 90 % отн. влажности воздуха	0 – 10 В
DPPC212000	-20 – 70 °С	0 – 100 % отн. влажности воздуха	0 – 10 В
DPPT014000	-10 – 60 °С	10 – 90 % отн. влажности воздуха	оптоизолированный последовательный интерфейс RS485
DPPC114000	-10 – 60 °С	10 – 90 % отн. влажности воздуха	оптоизолированный последовательный интерфейс RS485
DPPC214000	-20 – 70 °С	0 – 100 % отн. влажности воздуха	оптоизолированный последовательный интерфейс RS485
DPD – Канальные датчики, электропитание 9 – 30 В-, 12 – 24В~			
DPDT010000	-20 – 70 °С		по выбору 0 – 1 В/-0,5 – 1 В/4 – 20 мА
DPDT011000	-20 – 70 °С		NTC 10 кОм при 25 °С *
DPDC111000	-10 – 60 °С	10 – 90 % отн. влажности воздуха	• NTC 10 кОм при 25 °С * (температура) • по выбору 0 – 1 В/-0,5 – 1 В/4 – 20 мА (влажность)
DPDC110000	-10 – 60 °С	10 – 90 % отн. влажности воздуха	по выбору 0 – 1 В/-0,5 – 1 В/4 – 20 мА
DPDC210000	-20 – 70 °С	0 – 100 % отн. влажности воздуха	по выбору 0 – 1 В/-0,5 – 1 В/4 – 20 мА
DPDC112000	-10 – 60 °С	10 – 90 % отн. влажности воздуха	0 – 10 В
DPDC212000	-20 – 70 °С	0 – 100 % отн. влажности воздуха	0 – 10 В
DPDT014000	-20 – 70 °С		оптоизолированный последовательный интерфейс RS485
DPDC114000	-10 – 60 °С	10 – 90 % отн. влажности воздуха	оптоизолированный последовательный интерфейс RS485
DPDC214000	-20 – 70 °С	0 – 100 % отн. влажности воздуха	оптоизолированный последовательный интерфейс RS485
Степень защиты оболочки	IP55 для DPD, DPP IP30 для DPW		(настенное исполнение) (канальное исполнение и для промышленных зданий)
Степень защиты чувствительного элемента датчика	IP30 IP40 IP54		для DPW для DPD для DPP
Постоянная времени для датчика температуры	неподвижный воздух подвижный воздух (3 м/с)		300 с 60 с
Постоянная времени для датчика влажности	неподвижный воздух подвижный воздух (3 м/с)		60 с 20 с

Спецификация		
Модель	Диапазон измерения температуры	Выходные сигналы
Активные погружные датчики температуры, электропитание 9 – 30В-, 12 – 24В~		
ASIT030000	-30 – 90 °С	по выбору 0 – 1 В / -0,5 – 1 В / 4 – 20 мА
Универсальные датчики температуры, электропитание 9 – 30В-, 12 – 24В~		
ASET030000	-30 – 90 °С	по выбору 0 – 1 В / -0,5 – 1 В / 4 – 20 мА
ASET030001	-30 – 90 °С	по выбору 0 – 1 В / -0,5 – 1 В / 4 – 20 мА
ASET030002	-30 – 150 °С	по выбору 0 – 1 В / -0,5 – 1 В / 4 – 20 мА

Пассивные датчики температуры

Caratteristiche				
Modelli	range	precisione	costanti (tempo)	IP
NTC*				
NTC0*HP00	-50T105 °C -50T50 °C (in fluido)	25 °C: ±1%	75 s (in aria)	IP67
NTC0*WF00	-50T105 °C	25 °C: ±1%	4,5 s (in fluido)	IP68
NTC0*WP00	-50T105 °C	25 °C: ±1%	10 s (in fluido)	IP68
NTC0*WG00	-50T105 °C	25 °C: ±1%	4,5 s (in fluido)	●
NTC0*HT00	0T120 °C (aria) 150 °C X 3000 ore	±0,5 °C, -10T50 °C - 25 °C: ±1,0 °C; -50T85 °C ±1,6 °C; +85T120 °C - ±2,1 °C; +120T150 °C	60 s (in aria)	IP55
NTC0*HF00	-50T90 °C	±0,5...25 °C; ±1,0 °C da -50T90 °C	75 s (in aria)	IP55
NTCINF	-50T110 °C	25 °C: ±1%	10 s (in fluido) 60 s (in aria)	IP67
TSN*	-40T120 °C	25 °C: ±1%	5 s (in fluido)	○
TSC*	-40T90 °C	25 °C: ±1%	5 s (in fluido)	○
PT100*				
PT100000A1	-50T250 °C	IEC 751 classe B	75 s (in aria)	IP65
PT100000A2	-50T400 °C	IEC 751 classe B	75 s (in aria)	IP65
PT100000A3	-50T200 °C	IEC 751 classe B	75 s (in aria)	IP67
PT1000				
TSH*HF*	-50T90 °C	±0,8 °C, -50T90 °C	75 s (in aria)	IP67
TSQ15MAB00	-50T250 °C	IEC 751 classe B	2,5 s (in fluido)	IP65
TST*	-40T120 °C	IEC 751 classe B	5 s (in fluido)	○
TSM*	-40T90 °C	IEC 751 classe B	5 s (in fluido)	○
PTC				
PTC0*0000	0T150 °C	±2 °C; 0T50 °C - ±3 °C; -50T90 °C - ±4 °C; 90T120 °C	60 s (in aria)	IP65
PTC0*W*	-50T100 °C	±2 °C; 0T50 °C - ±3 °C; -50T90 °C - ±4 °C; 90T120 °C	60 s (in aria)	IP67
PTC03000*1	-50T120 °C	±2 °C; 0T50 °C - ±3 °C; -50T90 °C - ±4 °C; 90T120 °C	60 s (in aria)	IP67
● sonda per la temperatura vetro ○ sonda immersione				

Датчики-преобразователи давления

Спецификация							
Модель	Электропитание	Рабочая температура	Диапазон измерения	Погрешность	Выходной сигнал	Постоянная времени	IP
СПКТ00-R0: Пропорциональный датчик давления, 0 – 5 В, с внутренней резьбой							
53	4,5 – 5,5 В-	-40 – 120 °С	4,2 бар, абсолютное	±1,2%	0,5 – 4,5 В	10 мс	IP65
13	4,5 – 5,5 В-	-40 – 120 °С	9,3 бар, абсолютное	±1,2%	0,5 – 4,5 В	10 мс	IP65
33	4,5 – 5,5 В-	-40 – 120 °С	34,5 бар, абсолютное	±1,2%	0,5 – 4,5 В	10 мс	IP65
43	4,5 – 5,5 В-	-40 – 120 °С	17,3 бар, абсолютное	±1,2%	0,5 – 4,5 В	10 мс	IP65
B6	4,5 – 5,5 В-	-40 – 120 °С	45,0 бар, абсолютное	±1,2%	0,5 – 4,5 В	10 мс	IP65
СПК*: Датчик давления, 4 – 20 мА, с наружной резьбой							
*1000000	8 – 28 В-	-25 – 80 °С	-0,5 – 7 бар	±2,5%, приведенная	4 – 20 мА	–	IP67
*2500000	8 – 28 В-	-25 – 80 °С	0 – 25 бар	±2,5%, приведенная	4 – 20 мА	–	IP67
*3000000	8 – 28 В-	-25 – 80 °С	0 – 30 бар	±2,5%, приведенная	4 – 20 мА	–	IP67
СПК*С*: Датчик давления, 4 – 20 мА, с внутренней резьбой							
*T0021C0	8 – 28 В-	-40 – 135 °С	-0,5 – 7 бар	±1%, приведенная; 0 – 50 °С	4 – 20 мА	<10 мс	IP65 ¹
*T0011C0	8 – 28 В-	-40 – 135 °С	0 – 10 бар	±1%, приведенная; 0 – 50 °С	4 – 20 мА	<10 мс	IP65 ¹
*T0031C0	8 – 28 В-	-40 – 135 °С	0 – 30 бар	±1%, приведенная; 0 – 50 °С	4 – 20 мА	<10 мс	IP65 ¹
*T0041C0	8 – 28 В-	-40 – 135 °С	0 – 18,2 бар	±1%, приведенная; 0 – 50 °С	4 – 20 мА	<10 мс	IP65 ¹
*T00B1C0	8 – 28 В-	-40 – 135 °С	0 – 44,8 бар	±1%, приведенная; 0 – 50 °С	4 – 20 мА	<10 мс	IP65 ¹

¹ IP67 со встроенным разъемом.

Датчики качества воздуха

Спецификация		
Модель	Тип	Выходной сигнал
Комнатные. Питание 24 В~/15 – 36 В-		
DPWQ306000	V.O.C.	0 – 10 В или 4 – 20 мА
DPWQ402000	CO ₂	0 – 10 В
DPWQ502000	V.O.C. e CO ₂	0 – 10 В
Канальные. Питание 24 В~/15 – 36 В-		
DPDQ306000	V.O.C.	0 – 10 В или 4 – 20 мА
DPDQ402000	CO ₂	0 – 10 В
DPDQ502000	V.O.C. e CO ₂	0 – 10 В

Датчики перепада давления воздуха

Спецификация							
Модель	Электропитание, Vdc	Потребляемый ток, mA	Диапазон измерения перепада давления, мбар	Погрешность перепада давления	Выходной сигнал, mA	Постоянная времени измерения перепада давления, с	IP
СПКТ00С5N0	15 – 30	≥20	0 – 0,5	±3%	4 – 20	0,055	IP65
СПКТ0065N0	15 – 30	≥20	0 – 10	±3%	4 – 20	0,055	IP65
СПКТ0075N0	15 – 30	≥20	0 – 25	±3%	4 – 20	0,055	IP65

Дифференциальные реле давления и датчики расхода воздуха

Спецификация							
Условия эксплуатации	Чувствительный элемент	Диапазон измерения	Погрешность	Максимальный ток	Выходной сигнал	Тип контакта	IP
DCPD0*0100: канальные дифференциальные реле давления							
-25 – 85 °C макс. 50 мбар	Кремниевая мембрана	0,5 – 5 мбар	0,2 ± 15% мбар	1,5 A, 25 В~ 0,1 A, 24 В~	сухой контакт нормально разомкнутый, или нормально замкнутый	пылезащищенный контакт из сплаваAgCdO	IP54
DCPD0*1100: канальные дифференциальные реле давления							
-25 – 85 °C макс. 50 мбар	Кремниевая мембрана	0,2 – 2 мбар	0,2 ± 15% мбар	1,5 A, 25 В~ 0,1 A, 24 В~	сухой контакт нормально разомкнутый, или нормально замкнутый	пылезащищенный контакт из сплаваAgCdO	IP54
DCFL000100: датчики расхода воздуха							
-40 – 85 °C	Кремниевая мембрана	2,5 – 9,2 м/с (пуск) 1 – 8 м/с (стоп)		15 (8) A 24/250 В~	сухой контакт нормально разомкнутый, или нормально замкнутый	пылезащищенный контакт	IP65
*: «1» с монтажным комплектом							